

ORIGINALBETRIEBSANLEITUNG

Lesen Sie vor Inbetriebnahme der Maschine diese Betriebsanleitung aufmerksam durch!

Inbetriebnahme
Bedienung
Wartung
Zubehör

Holzzuführbock HZB 3000 HL



Wir produzieren
in Deutschland



Südharzer Maschinenbau GmbH
Helmestraße 94 · 99734 Nordhausen/Harz
Zentrale: ☎ 03631/6297-0 📠 7-111
Internet: www.bgu-maschinen.de
e-mail: info@bgu-maschinen.de

INHALTSVERZEICHNIS

Inhaltsverzeichnis	2
1. Einleitung	3
1.1 Benutzung der Bedienungsanleitung	3
1.2 Vollständige Lieferung und Transportschäden	3
2. Grundaufbau der Maschine	5
3. Warn- und Sicherheitsaufkleber	6
4. Sicherheitshinweise	7
4.1 Vor der Inbetriebnahme	7
4.2 Sicherheitshinweise am Arbeitsplatz	8
4.3 Persönliche Schutzvorrichtungen und Schutzkleidung	8
4.4 Anmerkungen zum Maschinenbetrieb	9
4.5 Bestimmungsgemäße Verwendung	9
5. Installationsanweisungen	10
5.1 Schmierung der Lager	11
5.2 Verschleißteile	11
6. Hydraulik	12
7. Hinweise zur Lagerung	13
8. Technische Daten	14
9. Entsorgung der Maschine	15
10. Gewährleistung	16
11. Garantie	16
12. Ersatzteilliste HZB 3000 HL	17
13. Konformitätserklärung	19

1. EINLEITUNG

Wir bedanken uns für Ihr entgegengebrachtes Vertrauen und sind erfreut, Sie zu unserem geschätzten Kundenkreis zählen zu dürfen.

1.1 Benutzung der Bedienungsanleitung

Diese Bedienungsanleitung hat es sich zum Ziel gesetzt, Ihnen die Möglichkeit zu geben, sich mit Ihrer neuen Maschine vertraut zu machen.

Die Bedienungsanleitung ist gemäß Inhaltsverzeichnis in verschiedene Abschnitte gegliedert. Die Abschnitte sind fortlaufend nummeriert und ermöglichen so ein schnelles Auffinden.

Alle Darstellungen, Anweisungen und technische Angaben in dieser Bedienungsanleitung beruhen auf dem aktuellen Stand der Maschinenkonstruktion. Da das Produkt kontinuierlich weiterentwickelt wird, behalten wir uns das Recht auf Änderungen am Produkt vor.

Sollten an der Maschine Betriebsstörungen auftreten, so **wenden Sie sich an Ihren Händler** oder an eine autorisierte Reparaturwerkstatt.

Bevor Sie sich mit Ihrem Händler, einer autorisierten Reparaturwerkstatt oder der Herstellerfirma in Verbindung setzen, notieren Sie sich bitte die Daten und die *Maschinennummer vom Typenschild*. Diese Angaben werden bei der Ersatzteilbestellung bzw. Problembehebung benötigt.

1.2 Vollständige Lieferung und Transportschäden

Beim sichtbaren Transportschaden, erkenntlich an Verpackungsschäden, zerkratzten und deformierten Teilen an Geräten oder Maschinen, ist der Schaden unbedingt auf dem Frachtbrief zu vermerken: sowohl auf der Kopie, die Sie erhalten, als auch auf dem Frachtbrief, den Sie unterschreiben müssen.

Der Überbringer (Fahrer) muss unbedingt gegenzeichnen.

Sollte der Anlieferer sich weigern den Transportschaden zu bestätigen, ist es besser, wenn Sie die Annahme gänzlich verweigern und uns sofort informieren. Ein Anspruch im Nachhinein, ohne direkten Vermerk auf dem Frachtbrief, wird weder vom Spediteur noch von dem Transportversicherer anerkannt.

Der verdeckte Transportschaden muss spätestens nach zwei Tagen gemeldet werden, das heißt, dass in diesem Zeitraum Ihre angelieferte Ware überprüft sein muss. Meldungen danach bringen in der Regel nichts. Vermerken Sie auf den Frachtpapieren, wenn Sie einen verdeckten Schaden vermuten, in jedem Fall: „**Die Warenannahme erfolgt unter Vorbehalt eines verdeckten Transportschadens**“. Versicherungen der Spediteure reagieren oftmals sehr misstrauisch und verweigern Ersatzleistungen. Versuchen Sie deshalb, die Schäden eindeutig nachzuweisen (eventuell Foto).

Haben Sie für Vorstehendes Verständnis.

Wir danken für Ihre Mitarbeit.

2. GRUNDAUFBAU DER MASCHINE

Holzzuführbock HZB 3000 HL



3. WARN- UND SICHERHEITS-AUFKLEBER



1. Aufkleber „Instandsetzungs-, Einrichtungs-, Wartungs- und Reinigungsarbeiten nur bei abgeschaltetem Antrieb und stillstehendem Werkzeug vornehmen!“

Dieser Aufkleber dient zur Warnung und enthält allgemeine Sicherheitsanweisungen.



2. Aufkleber „Achtung, Gefahr für die Hände“

Dieser Aufkleber soll den Bediener der Maschine daran erinnern, dass nicht in den Gefahrenbereich gegriffen und Gefahr des Einzuges besteht.



3. Aufkleber „Vor Inbetriebnahme Betriebsanweisung lesen“

Dieser Aufkleber weist darauf hin, dass bei der Arbeit mit der Maschine die Betriebsanweisung gelesen werden muss.



4. Aufkleber „Schutzhandschuhe tragen“



5. Aufkleber „BGU-Maschinen- Logo“



6. Aufkleber „Typenschild“

Dieser Aufkleber enthält die Firmenbezeichnung des Herstellers und die wichtigsten technischen Daten.

4. SICHERHEITSHINWEISE



Instandsetzungs-, Einrichtungs-, Wartungs- und Reinigungsarbeiten, sowie das Transportieren der Maschine nur bei abgeschaltetem Antrieb und stillstehendem Werkzeug vornehmen. Bei Funktionsstörung ist grundsätzlich der Antrieb abzuschalten.

Die Anweisungen bezüglich Betrieb, Montage, Wartung, Reparatur, Störung und dgl. sind dringend einzuhalten, um Gefahren auszuschließen und Beschädigungen zu vermeiden. Darüber hinaus dürfen die Maschinen nur von Personen bedient, gewartet und instand gesetzt werden, die mit dem Gerät vertraut und über die Gefahren unterrichtet worden sind. Die einschlägigen Unfallverhütungsvorschriften, sowie die sonstigen allgemein anerkannten sicherheitstechnischen, arbeitsmedizinischen und straßenverkehrsrechtlichen Regeln, sind einzuhalten.

Personen unter 18 Jahren dürfen nicht an dem Holzzuführbock beschäftigt werden. Zulässig ist es jedoch, Personen über 16 Jahren derartige Tätigkeiten zu übertragen, soweit dies zur Erreichung eines Ausbildungszieles erforderlich und der Schutz durch die Aufsicht eines Fachkundigen gewährleistet ist. Der Arbeitsplatz muss so beschaffen sein und so erhalten werden, dass ein sicheres Arbeiten möglich ist.

Regeln und Vorschriften zu beachten hilft, Unfälle vorzubeugen. Machen Sie sich *vorsichtig* mit der Maschine, ihrer Steuerung, ihrer Überwachungsausrüstung und diesen Anweisungen vertraut, bevor sie die Brennholz-Maschine installieren und benutzen. Die Maschine kann von nur einer Person, welche mit der Maschine und der Bedienungsanleitung vertraut ist, bedient werden. Der Bediener muss guter Gesundheit sein. Es ist verboten, diese Maschine unter Alkohol- oder Drogeneinfluss zu bedienen.

4.1 Vor der Inbetriebnahme

- Machen Sie sich mit der Maschine vertraut.
- Lesen Sie die Bedienungsanleitung.

4.2 Sicherheitshinweise am Arbeitsplatz

Die Maschine muss einen sicheren Standplatz aufweisen.



Achten Sie darauf, dass sich im Bereich der Maschine keine Personen aufhalten, die die Gefahren der Maschine nicht kennen oder nicht einschätzen können (z.B. Kinder).

- Die Arbeitsposition des Bedieners beim Laufen der Maschine ist neben der Auflageschiene des Zufahrtisches.
- Wählen Sie einen ebenen und festen Arbeitsplatz.
- Organisieren Sie die Stelle richtig und halten Sie sie sauber von ungewünschten Materialien.
- Stellen Sie im Arbeitsbereich den freien Durchgang bei Betrieb der Maschine sicher.
- Stellen Sie sicher, dass der Arbeitsbereich nicht rutschig ist.
- Stellen Sie eine angemessene Beleuchtung des Arbeitsbereiches sicher.
- Die Maschine wird von einer Person bedient. Stellen Sie sicher, dass sich keine andere Personen innerhalb des Arbeitsbereichs befinden. Sollten sich trotzdem mehrere Personen innerhalb des Arbeitsbereichs befinden, muss sichergestellt werden, dass diese keine Gefahr für sich selbst oder andere darstellen.

4.3 Persönliche Schutzvorrichtungen und Schutzkleidung

- Tragen Sie angemessene Kleidung. Die Kleidung darf keine Applikationen oder lose Teile haben, welche sich in den sich bewegenden Teilen der Maschine verfangen und so Unfälle verursachen könnten. Spezielle Kleidung und persönliche Schutzvorrichtungen, wie sie im allgemeinen bei Forstarbeiten verwendet werden, sind auch für die Arbeit mit dem Gerät geeignet.
- Verwenden Sie einen Gehörschutz, wenn der Geräuschpegel 85 db(A) übersteigt.
- Eine Schutzbrille oder ein Schutzschild können Augenverletzungen vermeiden, welche durch fliegende Holzsplitter, die trotz der vorhandenen Schutzvorrichtungen vorkommen können, entstehen könnten.
- Rutschfeste Sicherheitstiefel vermeiden ein Ausrutschen und schützen den Bediener vor Fußverletzungen.
- Rutschfeste Handschuhe stellen einen sicheren Griff auch bei einem rutschigen Holzstück sicher.

4.4 Anmerkungen zum Maschinenbetrieb

- Die Schutzvorrichtungen sind zum Schutz des Bedieners angebracht worden.



**Stellen Sie sicher, dass alle Schutzvorrichtungen an der entsprechenden Stelle und in Ordnung sind.
Berühren Sie niemals die drehenden Teile !**

- Die Maschine darf nicht benutzt werden, wenn Schutzvorrichtungen entfernt wurden oder nicht in Ordnung sind.
- Nehmen Sie die Maschine im Fall von Reparatur- oder Wartungsarbeiten immer vom Stromnetz.
 - Erlauben Sie niemandem, sich der laufenden Maschine zu nähern. (Es handelt sich um eine Ein-Mann-Maschine).
 - Reinigen Sie die Maschine erst nach deren kompletten Stillstand.
 - Warten Sie die Maschine wie vorgesehen.

4.5 Bestimmungsgemäße Verwendung

Der Holzzuführbock ist für den Transport von Brennholz bestimmt. Ein anderweitiger Einsatz entspricht nicht der „bestimmungsgemäßen Verwendung“. Für hieraus resultierende Schäden jeder Art haftet der Hersteller nicht, das Risiko trägt allein der Benutzer. Der Holzzuführbock ist eine Ein-Mann-Maschine.

Betriebsprinzip :

Für den Betrieb des Holzförderbandes wird ein externer hydraulischer Kreislauf benötigt. Die Hydraulikschläuche des Förderbandes können mit den Hydraulikausgängen eines Traktors oder Holzspalters verbunden werden.

Der eventuelle Holzspalter muss mit einem entsprechenden Hydraulikausgang ausgestattet sein. Andernfalls kann das Ausgangsventil mit dem Förderband geliefert und an der Seite des Holzspalters montiert werden.

**Bei sachwidriger Verwendung der Maschine erlöschen alle Garantieansprüche.
Der Hersteller haftet nicht für Schäden an der Maschine und nicht für Personenschäden, die durch unsachgemäße Verwendung entstehen.**

Anschließend wird der Lenker des Ventils in die andere Richtung gedreht, um die verbleibenden Holzscheite weiter vorwärts zu bewegen. Dann, wenn der Lenker wieder in die entgegengesetzte Richtung gedreht ist, wird der von den anderen getrennte Holzscheit zu den Zuführrollen geleitet.

Der Holzscheit beginnt jetzt, sich in Richtung der Schneidevorrichtung des Holzspalters zu bewegen. Hierfür wird das Zuführ-Förderband des Holzspalters benutzt.

Die mit einem Hydraulikmotor betriebenen Zuführrollen arbeiten simultan mit dem Zuführ-Förderband.

5. INSTALLATIONSANWEISUNGEN

- Der Holzzuführbock **wird demontiert** vom Werk **geliefert**. Die endgültige Montage findet an der Arbeitsstätte statt. Die Montageanleitung inklusive Zeichnungen, finden Sie unter Punkt „Ersatzteillisten“ dieser Bedienungsanleitung.
- Die Zuführplatte des Holzspalters und die Zuführrollen des Holzförderbandes müssen auf der selben Höhe angepasst werden.
- Die Höhe des Holzförderbandes und die Breite des Förderbandtisches sind einstellbar. Hierfür müssen die Befestigungsschraube entfernt und anschließend die einstellbaren Rohre ineinander geschoben werden.
- Die Hydraulikschläuche des Holzförderbandes werden mit dem Hydraulikausgang eines Traktors oder einer Maschine verbunden. Die Maschine muss mit einem entsprechenden Hydraulikausgang ausgestattet sein. Andernfalls kann das Ausgangsventil mit dem Förderband geliefert und an der Seite der Brennholzmaschine montiert werden.
- Die Schläuche der hydraulischen Zuführrolle wird mit dem anderen hydraulischen Ausgang der Maschine verbunden. Wenn die Komponenten so verbunden werden, dreht die Rollen gemeinsam mit dem Zuführförderband. Wenn Sie die hydraulische Zuführrolle nicht nutzen, wird die Schnellkupplung der Maschine mit einem Zwischenschlauch verbunden (Abb. 4), um so den Betrieb des Zuführförderbandes zu ermöglichen.



Abb. 4

5.1 Schmierung der Lager

Die verwendeten Lager sind für ihre komplette Lebensdauer versiegelt und müssen nicht geschmiert werden.

Am Ende einer Betriebssaison ist es jedoch vorteilhaft, die Lager mit ein wenig Schmiermittel zu versehen. Dies kann ihre Lebensdauer verlängern. Wenn dem Lager zuviel Schmiermittel beigefügt wird, können die Dichtungen beschädigt werden.

5.2 Verschleißteile

Verschleißteile sind vom Garantieanspruch ausgeschlossen.

- Hydraulikschläuche (alle 4-5 Jahre austauschen)
- Förderkette

6. HYDRAULIK

- Bei Betrieb der Brennholzmaschine wirkt ein starker Druck auf das Hydrauliksystem. Austretendes Hochdruck-Hydrauliköl kann die Haut durchdringen und ernste Verletzungen verursachen. Auch beim Kontrollieren von Ölaustritten besteht Verletzungsgefahr. Kontaktieren Sie im Falle einer Verletzung sofort einen Arzt (Entzündungsgefahr).
- Gehen Sie vorsichtig mit allen hydraulischen Komponenten um. Benutzen Sie angemessene Schutzvorrichtungen und Zubehör.
- Überprüfen Sie regelmäßig die Hydraulikschläuche und tauschen Sie diese bei Abnutzung oder Beschädigung aus. Alle Ersatzschläuche müssen dem entsprechenden DIN oder anderen Standards entsprechen.

Beachten Sie folgendes beim Ersetzen von Schläuchen:

- Stellen Sie vor dem Entfernen einer Hydraulikkupplung immer sicher, dass **kein** Druck auf dem Schlauch besteht.
- Überprüfen Sie beim Tauschen von Schläuchen immer, dass diese nicht verdreht sind und auch bei laufender Maschine nicht verdreht werden können.
- Ziehen Sie das Anschlußstück der Schläuche nicht zu fest an.
- Überprüfen Sie die Position der Hydraulikkupplung.
- Benutzen Sie immer Schlauchschellen der richtigen Größe.
- Ziehen Sie das Anschlußstück mit Außengewinde (männlich) vor den anderen Anschlußstücken an.
- Verwenden Sie keine schließenden oder abdichtenden Verbundstoffe.
- Verwenden Sie immer Spannstücke in der richtigen Größe.

Entsorgen Sie den alten Schlauch und die Schlauchkupplung in folgenden Fällen:

- Der Schlauch hat sich von der Kupplung gelöst (Entsorgen Sie in diesem Fall auch die Kupplung).
- Wenn der Schlauch einen Riss hat oder undicht ist (Auch falls der Schlauch in Folge eines inneren Lecks nass wird).
- Die Schlauchoberfläche ist bis zur Verstärkungsschicht abgenutzt.
- Der Schlauch hat eine flache Stelle oder eine andere dauerhafte Formveränderung.
- Es gibt Anzeichen von Feuer oder die Schlauchoberfläche ist gebrochen.
- Der Schlauchhersteller gewährt nur 5 Jahre lang Garantie für die Schläuche.
- Die Kupplung korrodiert oder weist eine dauerhafte Formveränderung auf.
- Die Kupplung leckt.
- Aufpresskupplungen können nur **ein Mal** verwendet werden.

Schutz vor Öl und Schmiere:



Öl und Schmiere können Zusätze enthalten, welche in manchen Fällen bei wiederholtem Hautkontakt gesundheitsschädlich wirken können. Beachten Sie die folgenden Sicherheitsanweisungen, wenn Sie mit diesen Substanzen arbeiten.

- Tragen Sie stets Schutzkleidung, verwenden Sie eine geeignete Handcreme oder ölresistente Handschuhe.
- Das Verteilen von Ölnebel oder ein Ölverlust am Arbeitsplatz kann Rutschgefahr an den Durchgangswegen verursachen.
- Vermeiden Sie den Hautkontakt mit Öl oder Schmiere.
- Verwenden Sie niemals Öl oder Schmiere zum Reinigen der Hände.
- Wechseln Sie ölige Kleidung so schnell wie möglich.
- Tragen Sie keine öligen Lappen in der Kleidung.



Altöl ist umweltschädlich und muß fachgerecht entsorgt werden !

7. HINWEISE ZUR LAGERUNG

- Reinigen Sie die Maschine innen und außen. Schmutz speichert Feuchtigkeit, welche Rost verursacht.
- Das Waschen kann mit einem Hochdruckgerät erfolgen. Vermeiden Sie jedoch, den Wasserstrahl direkt auf die Lager oder auf andere leicht zu beschädigende Teile zu richten.
- Schmieren Sie alle Verbindungen.
- Ungestrichene, ungeschützte oder verschlissene Teile sollten leicht mit Öl behandelt werden.
- Lagern Sie die Maschine nicht in der Nähe von künstlichen Düngern.
- Lagern Sie die Maschine auf ebenem und festem Untergrund. Der Ablauf und das Zuführ-Förderband können in der Transportposition belassen werden.
- Schmieren Sie den Kettenflansch.

8. TECHNISCHE DATEN

Technische Daten	Einheit	
HZB 3000 HL		
Heckanbau an Dreipunkt Kat. II Traktor ab 40 bis 90 kW		
Antrieb Hydraulikmotor		1 Stck.
empfohlen für Stammlängen	mm	1500-4000
Stammdurchmesser max.	mm	max. 400
Hydraulische Längsförderung	Stück	1
Belastung	kg	max. 3000
Breite max.	mm	1400-2600
Höhe	mm	900-1100 verstellbar
Tiefe	mm	2650

9. ENTSORGUNG DER MASCHINE

- Der Eigentümer, Privatperson oder Firma, ist komplett für die Entsorgung der Maschine verantwortlich.
- Schläuche, Öle, Gummi- und Plastikteile müssen gemäß den Bestimmungen der zuständigen Behörden entsorgt werden.
- Eisen oder andere Metallteile sollten auf Maschinen-Schrottplätzen zum Wiedergebrauch recycelt werden.
- Die Herstellerfirma lehnt jede Verantwortung für eventuelle Personen- oder Sachschäden ab, die durch die Wiederverwendung von Maschinenteilen entstehen, wenn diese Teile für einen anderen als den ursprünglichen Sachzweck eingesetzt werden.
- Für die Entsorgung des Produkts und des anfallenden Abfalls gelten in jedem Land nationale Gesetze und Bestimmungen, welche zu beachten sind.
- Detaillierte Informationen bezüglich der Abfallentsorgung und Verschrottung können bei den lokalen Behörden für Umwelt angefragt werden.

Deaktivierung der Maschine:

Jeder Deaktivierungs-oder Verschrottungsvorgang muß von dafür ausgebildeten Personal durchgeführt werden.

- Jedes bewegliche Maschinenteil blockieren und die Maschine in ihre Einzelteile zerlegen
- Jede Komponente bei kontrollierten Entsorgungsstellen abgeben

Nach der Deaktivierung und der Blockierung der beweglichen Teile besteht kein weiteres Restrisiko.

10. GEWÄHRLEISTUNG

Auf das Gerät wird die gesetzliche Gewährleistungsfrist gegeben. Auftretende Mängel, die nachweisbar auf Material- oder Montagefehler zurückzuführen sind, müssen unverzüglich dem Verkäufer angezeigt werden. Der Nachweis über den Erwerb des Gerätes muss bei Inanspruchnahme der Gewährleistung durch Vorlage von Rechnung und Kassenbono erbracht werden. Die Gewährleistung ist ausgeschlossen hinsichtlich der Teile, wenn die Mängel durch natürlichen Verschleiß, Temperatur-, Witterungseinflüsse sowie durch Defekte infolge mangelhaften Anschlusses, Aufstellung, Bedienung, Schmierung oder Gewalt entstanden sind.

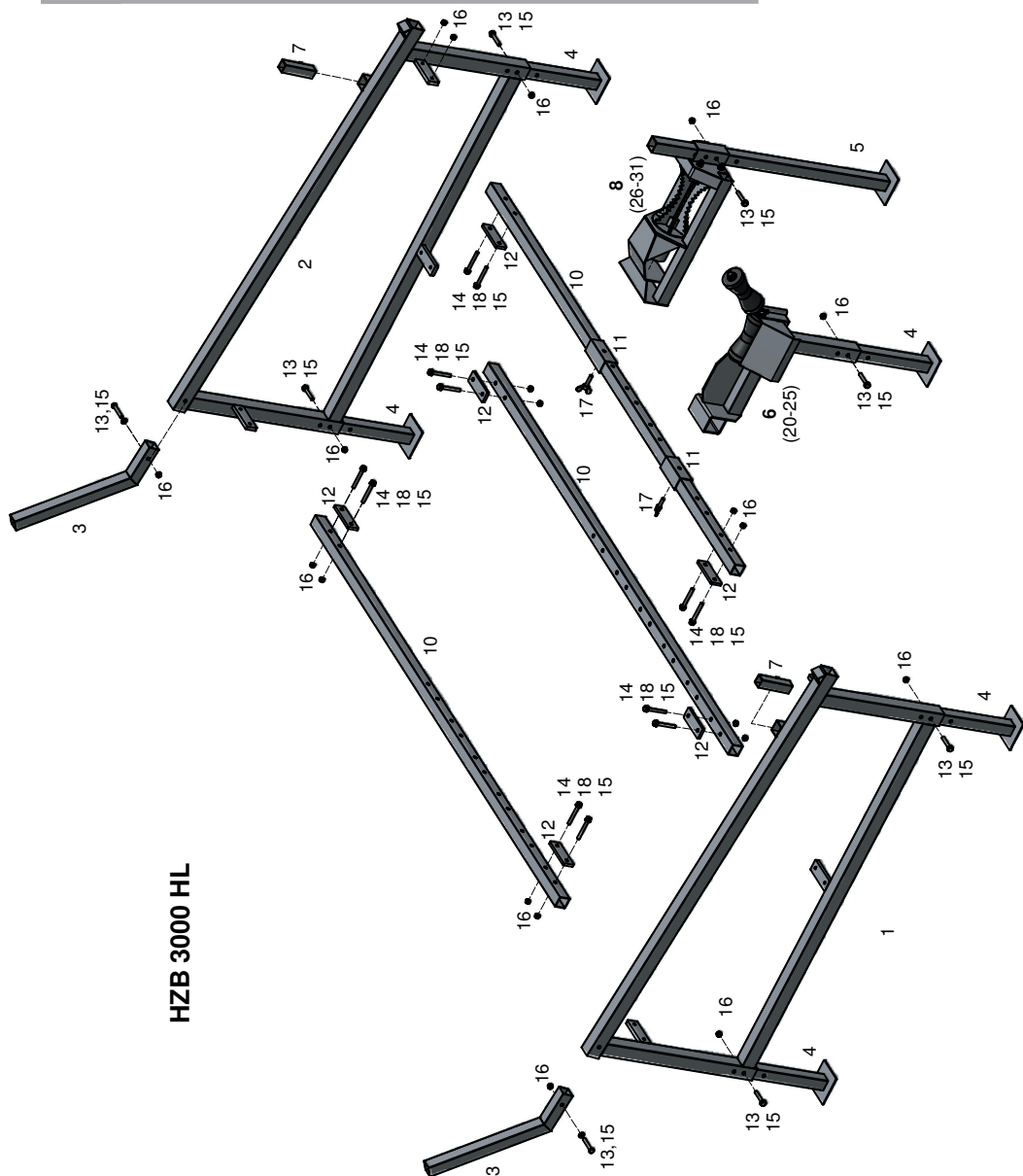
Weiterhin wird für Schäden durch ungeeignete, missbräuchliche Verwendung der Maschine z.B. unsachgemäße Änderungen oder eigenverantwortliche Instandsetzungsarbeiten des Eigentümers oder von Dritten, aber auch bei vorsätzlicher Maschinenüberlastung keinerlei Gewährleistung übernommen.

Verschleißteile mit ohnehin eingeschränkter Lebensdauer (z.B. Werkzeuge und andere Hilfsmittel), sowie die Verrichtung aller Einstell- und Justierarbeiten sind vollständig von der Gewährleistung ausgeschlossen.

11. GARANTIE

Der Gewährleistungszeitraum für SÜMA-Produkte beträgt bei ausschließlich privater Nutzung 24 Monate, bei gewerblichem bzw. beruflichem Einsatz oder Gebrauch bzw. bei Vermietung 12 Monate ab Auslieferungsdatum. Die gesetzliche Gewährleistung bleibt davon unberührt. Garantieleistungsansprüche sind durch den Käufer stets mittels des Original-Kaufbeleges nachzuweisen. Dieser ist dem Garantietrang in Kopie beizufügen. Käuferadresse und Maschinentyp müssen bei beruflicher bzw. gewerblicher Nutzung eindeutig erkennbar sein. Auftretende Mängel innerhalb der Garantiezeit durch Material- oder Herstellungsfehler sind, sofern sie trotz sachgemäßer Bedienung und Pflege des Gerätes entstanden sind, durch Ausbesserung zu beseitigen.

12. ERSATZTEILLISTE HZB 3000 HL



HZB 3000 HL

Pos.	Bezeichnung	Art.-Nr.	DIN	Abmasse
1	Rahmen links, g.	25818		
2	Rahmen rechts, g.	26191		
3	Holzauflage, g.	25819		
4	Stützfuß klein, g.	25820		
5	Stützfuß groß g.	25821		
6	Rollbahn, kpl.	25822		
7	Stopper, g.	25823		
8	Längsvorschub, kpl.	26081		
9	Hydraulik, kpl.	25824		
10	Vierkantrohr	25825		
11	Adapterprofil	25826		
12	Lasche Mittelprofil	26190		
13	Sechskantschraube mit Schaft	53994	931	M12x75
14	Sechskantschraube mit Schaft	53201	931	M12x90
15	Scheibe	51650	125	13
16	Sechskantmutter selbstsichernd	51609	985	M12
17	Flügelschraube	56397	316	M12x40
18	Federring	51708	127	B12
19	Paßfeder	51721	6885	A 8x7x28
6	Rollbahn, kpl.	25822		
20	Rollbahn, g.	25855		
21	Schutzblech	25992		
22	Rollenhalterung	25860		
23	Rolle	56395		
24	Scheibe	51654	125	21
25	Splint	51640	94	4x40
8	Längsvorschub, kpl.	26081		
26	Längsvorschub, g.	25981		
27	Stachelwalze, g.	25981		
28	Sechskantmutter selbstsichernd	51609	985	M12
29	Scheibe	51650	125	13
30	Sechskantschraube	51482	933	M12x50
31	Flanschlager	56412		
9	Hydraulik, kpl.	25824		
32	Ölmotor	56411		
33	Hydraulikschlauch	56050		PHD 208x3000
34	SVK Stecker	50657		
35	Gerade E-Verschraubung	52154		L12 G 1/2" Ao.m+d
36	Staubkappe			

13. KONFORMITÄTSERKLÄRUNG

im Sinne der EG-Richtlinie Maschinen 2006/42/EG, Anhang II A und der EMV-Richtlinie 2004/108/EG

Hiermit erklären wir, dass die nachfolgend bezeichnete Maschine aufgrund Ihrer Konzipierung und Bauart sowie in der von uns in Verkehr gebrachten Ausführung den einschlägigen grundlegenden Sicherheits- und Gesundheitsanforderungen der betreffenden EU-Richtlinie, sowie den wesentlichen Schutzanforderungen der Richtlinie des Rates vom 3.5.89 zur Angleichung der Rechtsvorschriften der Mitgliedsstaaten über die elektromagnetische Verträglichkeit entspricht.

Bei einer nicht mit uns abgestimmten Änderung der Maschine verliert diese Erklärung ihre Gültigkeit.

Bezeichnung der Maschine: **Holzzuführbock**

Typen: **HZB 3000 HL**

Hersteller-Nr.: siehe Typenschild

Einschlägige
EG - Maschinenrichtlinien: **EG-Maschinenrichtlinie 2006/42/EG
und zutreffende Änderungen und Ergänzungen**

Dokumentationsbevollmächtigter: **René Pareis (Geschäftsführung)**

Südhärzer Maschinenbau GmbH
Helmestraße 94 · 99734 Nordhausen/Harz
Service-Tel. 03631/6297-104 · Fax 03631/6297-111
Internet: www.bgu-maschinen.de
e-mail: info@bgu-maschinen.de

Nordhausen, den 17.10.2016

Datum



René Pareis (Geschäftsführung)

Amtssprache des Verwenderlandes: deutsch

(Kopie des Kunden)



Südharzer Maschinenbau GmbH
Helmestraße 94 · 99734 Nordhausen/Harz
Service-Tel. 03631/6297-104 · Fax 03631/6297-111
Internet: www.bgu-maschinen.de
e-mail: info@bgu-maschinen.de

Änderungen vorbehalten

Form: 907.17.10.2016 - Rev. A