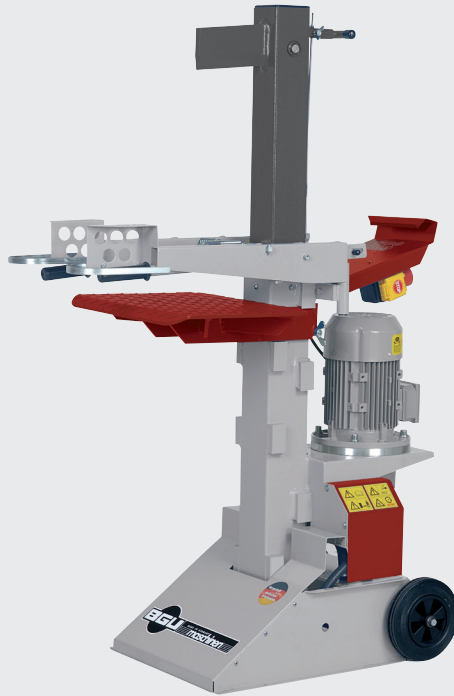


# ORIGINALBTRIEBSANLEITUNG

Lesen Sie vor Inbetriebnahme der Maschine diese Betriebsanleitung aufmerksam durch!

Inbetriebnahme  
Bedienung  
Wartung  
Zubehör

## HYDRAULIK HOLZSPALTER HS 61-2 TORNADO



Wir produzieren  
in Deutschland



**Südharzer Maschinenbau GmbH**  
Helmestraße 94 · 99734 Nordhausen/Harz  
Zentrale: ☎ +49(0)3631/6297-0 · 📠 -111  
Internet: [www.bgu-maschinen.de](http://www.bgu-maschinen.de)  
e-mail: [info@bgu-maschinen.de](mailto:info@bgu-maschinen.de)

---

---

# INHALTSVERZEICHNIS

---

<b>1. Einleitung</b>	<b>3</b>
1.1 Benutzung der Betriebsanleitung	3
1.2 Vollständige Lieferung und Transportschäden	3
<b>2. Grundaufbau der Maschine</b>	<b>5</b>
<b>3. Warn- und Sicherheitsaufkleber</b>	<b>6</b>
<b>4. Sicherheitshinweise</b>	<b>8</b>
4.1 Bestimmungsgemäße Verwendung	9
<b>5. Bedienung</b>	<b>10</b>
5.1 Schutzbügel montieren	10
5.2 Hinweise zur Elektrik	10
5.3 Hinweise zur Hydraulik	10
5.4 Überprüfung der Zweihandsteuerung	11
5.5 Hinweise zur Inbetriebnahme	11
5.6 Sicherheitshinweise	12
5.7 Einstellung der Spaltlänge	12
5.8 Tisch einstellen	13
5.9 Einstellung der Holzklemmung	14
5.10 Arbeiten mit dem Holzspalter	14
5.11 Lösen verklemmter Holzstücke	14
<b>6. Transport der Maschine</b>	<b>15</b>
<b>7. Spaltkreuz und Spaltkeilverbreiterung als Zubehör</b>	<b>16</b>
<b>8. Wartungs- und Instandhaltungsarbeiten</b>	<b>17</b>
8.1 Regelmäßige Wartungsarbeiten	17
8.2 Hinweise zum Hydrauliköl	17
8.3 Führungen der Spaltsäule	18
8.4 Verschleißteile	18
<b>9. Außerbetriebnahme und Entsorgung</b>	<b>19</b>
<b>10. Technische Daten</b>	<b>20</b>
10.1 Lärmemission	20
<b>11. Elektrischer Schaltplan</b>	<b>21</b>
<b>12. Restrisikobetrachtung</b>	<b>22</b>
12.1 Gefahrenabwehr Mechanik	22
12.2 Gefahrenabwehr Elektrik	22
<b>13. Fehler, Ursachen und Beseitigung</b>	<b>23</b>
<b>14. Gewährleistung</b>	<b>23</b>
<b>15. Ersatzteilliste HS 61 - 2 Tornado</b>	<b>24</b>
<b>16. EG-Konformitätserklärung</b>	<b>31</b>

---

---

# 1. EINLEITUNG

Wir bedanken uns für Ihr entgegengebrachtes Vertrauen und sind erfreut, Sie zu unserem geschätzten Kundenkreis zählen zu dürfen.

Der Hydraulikholzspalter ist in folgender Variante erhältlich:

## HS 61-2 Tornado, Spaltkraft 6 t

Die Holzspalter sind mit einer mechanischen Zweihandbedienung ausgerüstet.

### 1.1 Benutzung der Betriebsanleitung

Diese Betriebsanleitung hat es sich zum Ziel gesetzt, Ihnen die Möglichkeit zu geben, sich mit Ihrer neuen Maschine vertraut zu machen. Die Betriebsanleitung ist gemäß Inhaltsverzeichnis in verschiedene Abschnitte gegliedert. Die Abschnitte sind fortlaufend nummeriert und ermöglichen so ein schnelles Auffinden. Alle Darstellungen, Anweisungen und technische Angaben in dieser Betriebsanleitung beruhen auf dem aktuellen Stand der Maschinenkonstruktion. Da das Produkt kontinuierlich weiterentwickelt wird, behalten wir uns das Recht auf Änderungen am Produkt vor. Sollten an der Maschine Betriebsstörungen auftreten, so können die Störungen und ihre wahrscheinlichen Ursachen anhand nachfolgender Tabelle (siehe Abschnitt: „Fehler, Ursachen und Beseitigung“) behoben werden. Können Sie die Maschine nicht selbst reparieren, so **wenden Sie sich an Ihren Händler** oder an eine autorisierte Reparaturwerkstatt. Bevor Sie sich mit Ihrem Händler, einer autorisierten Reparaturwerkstatt oder der Herstellerfirma in Verbindung setzen, notieren Sie sich bitte die Daten, *den Typ und die Maschinenummer vom Typenschild*. Diese Angaben werden bei der Problembehebung bzw. Ersatzteilbestellung benötigt.

### 1.2 Vollständige Lieferung und Transportschäden

Beim sichtbaren Transportschaden, erkenntlich an Verpackungsschäden, zerkratzten und deformierten Teilen an Geräten oder Maschinen, ist der Schaden unbedingt auf dem Frachtbrief zu vermerken: sowohl auf der Kopie, die Sie erhalten, als auch auf dem Frachtbrief, den Sie unterschreiben müssen.

---

---

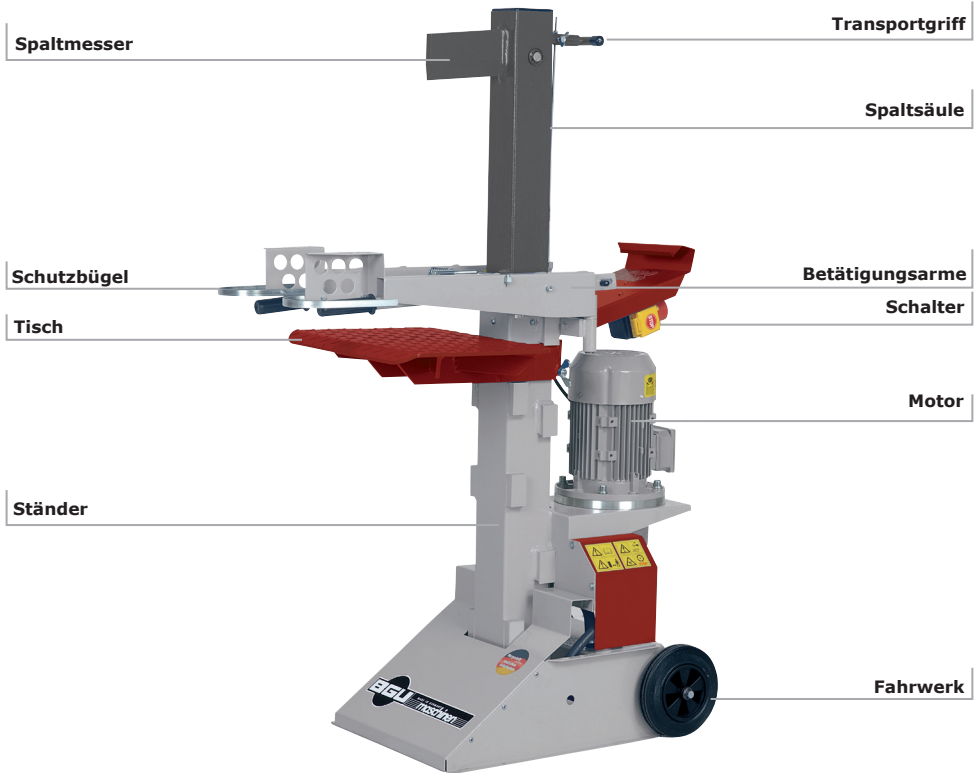
**Der Überbringer (Fahrer) muss unbedingt gegenzeichnen.** Sollte der Anlieferer sich weigern den Transportschaden zu bestätigen, ist es besser, wenn Sie die Annahme gänzlich verweigern und uns sofort informieren. Ein Anspruch im Nachhinein, ohne direkten Vermerk auf dem Frachtbrief, wird weder vom Spediteur noch von dem Transportversicherer anerkannt.

Der verdeckte Transportschaden muss spätestens nach zwei Tagen gemeldet werden, das heißt, dass in diesem Zeitraum Ihre angelieferte Ware überprüft sein muss. Meldungen danach bringen in der Regel nichts. Vermerken Sie auf den Frachtpapieren, wenn Sie einen verdeckten Schaden vermuten, in jedem Fall: **„Die Warenannahme erfolgt unter Vorbehalt eines verdeckten Transportschadens“**. Versicherungen der Spediteure reagieren oftmals sehr misstrauisch und verweigern Ersatzleistungen. Versuchen Sie deshalb, die Schäden eindeutig nachzuweisen (eventuell Foto).

Haben Sie für Vorstehendes Verständnis.

Wir danken für Ihre Mitarbeit.

## 2. GRUNDAUFBAU DER MASCHINE



### 3. WARN- UND SICHERHEITSAUFKLEBER



#### 1. Aufkleber „Instandsetzungs-, Einrichtungs-, Wartungs- und Reinigungsarbeiten nur bei abgeschaltetem Antrieb und stillstehendem Werkzeug vornehmen!“

Dieser Aufkleber dient zur Warnung und enthält allgemeine Sicherheitsanweisungen.



#### 2. Aufkleber „Vor Inbetriebnahme Betriebsanleitung und Sicherheitshinweise lesen und beachten!“

„Sicherheitsabstand einhalten!“



#### 3. Aufkleber „Nur für Betrieb durch 1 Person!“

Die Maschine darf nur von einer Person bedient werden.



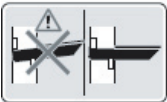
#### 4. Aufkleber „p max 235 bar“

Dieser Aufkleber zeigt den maximalen Betriebsdruck an.



#### 5. Aufkleber „Achtung Hand“

Dieser Aufkleber soll den Bediener der Maschine daran erinnern, dass im Bereich des Spaltmessers Quetschgefahr besteht.



#### 6. Aufkleber „Achtung! Tisch richtig einhängen“

Dieser Aufkleber weist darauf hin, dass der Tisch immer richtig eingehangen werden muss. Lesen Sie dazu in der Betriebsanleitung nach.



#### 7. Aufkleber „Achtung Drehrichtung beachten!“

Dieser Aufkleber weist darauf hin, dass die Drehrichtung des Motors beachtet werden muss.



## 8. Aufkleber „BGU-Maschinen - Logo“

BGU maschinen		CE
Südthürmer Maschinenbau GmbH Helmstr. 34 99724 Nordhausen		
Bezeichnung	Hydraulik - Holzspalter	
Typ	HS 61-2 TORWAGO	
Fabriknummer	747 12 956	Bj. 12
Nennbetriebsspannung	400 V	
Nennstrom	6,6 A	
Leistung P1	4,9 kW	
Drehzahl	1400 1/min	
max. Betriebsdruck	235 bar	
Gewicht	148 kg	

## 9. Aufkleber „Typenschild“

Dieser Aufkleber enthält die Firmenbezeichnung des Herstellers und die wichtigsten technischen Daten.



## 10. Aufkleber „Schutzhandschuhe tragen“



## 11. Aufkleber „Arbeitsschutzschuhe tragen“



## 12. Aufkleber „Schutzbrille tragen“



## 13. Aufkleber „Hinweise beachten“



## 14. Aufkleber „Bewegliche Maschinenteile“

Dieser Aufkleber weist auf Gefahren hin, die durch bewegte Maschinenteile entstehen können.



## 15. Aufkleber „Besondere Vorsicht und Aufmerksamkeit“

---

---

## 4. SICHERHEITSHINWEISE



**Instandsetzungs-, Einrichtungs-, Wartungs- und Reinigungsarbeiten, sowie das Transportieren der Maschine nur bei abgeschaltetem Antrieb und stillstehendem Werkzeug vornehmen.**

Die Anweisungen bezüglich Betrieb, Montage, Wartung, Reparatur, Störung und dgl. sind dringend einzuhalten, um Gefahren auszuschließen und Beschädigungen zu vermeiden. Darüber hinaus dürfen die Maschinen nur von Personen bedient, gewartet und instandgesetzt werden, die mit dem Gerät vertraut und über die Gefahren unterrichtet worden sind. Die einschlägigen Unfallverhütungsvorschriften, sowie die sonstigen allgemein anerkannten sicherheitstechnischen, arbeitsmedizinischen und straßenverkehrsrechtlichen Regeln, sind einzuhalten.

Personen unter 18 Jahren dürfen nicht an Spaltmaschinen beschäftigt werden. Zulässig ist es jedoch, Personen über 16 Jahren derartige Tätigkeiten zu übertragen, soweit dies zur Erreichung eines Ausbildungszieles erforderlich und der Schutz durch die Aufsicht eines Fachkundigen gewährleistet ist.

Der Arbeitsplatz muss so beschaffen sein und so erhalten werden, dass ein sicheres Arbeiten möglich ist.

Der Arbeitsbereich ist von Hindernissen (Stolperstellen) frei zu halten. Schlüpfrige und glatte Stellen sind abzustumpfen, wozu Sägemehl und Holzasche ungeeignet sind. Die Maschine muss auf einem ebenen, geraden und festen Untergrund aufgestellt werden.

- Am Arbeitsplatz ist für ausreichende Beleuchtung zu sorgen.
- Zum Arbeiten ist ein ebener und trittfester Bereich mit ausreichender Bewegungsfreiheit erforderlich.
- Arbeiten an der elektrischen Anlage dürfen nur von einer Elektrofachkraft ausgeführt werden.
- Das Tragen von persönlichen Schutzausrüstungen, Sicherheitsschuhen sowie eng anliegender Kleidung, geeigneten Handschuhen und Augenschutz ist für die Bedienperson erforderlich.
- Die Holzspalter dürfen nur mit den vom Hersteller angebrachten bzw. vorgesehenen Schutzeinrichtungen betrieben werden.
- Lassen Sie die Maschine nie unbeaufsichtigt in Betrieb.

Der Arbeitsplatz um den Holzspalter bzw. die für den An- und Abtransport des Holzes erforderlichen Verkehrswege müssen so beschaffen und erhalten werden, dass ein sicheres Arbeiten möglich ist.



---

---

## 4.1 Bestimmungsgemäße Verwendung

Der Holzspalter ist nur für den Betrieb durch 1 Person ausgelegt. Es dürfen nie zwei oder mehrere Personen an einer Maschine arbeiten. Der Holzspalter „HS 61 Tornado“ ist ausschließlich zum Zerkleinern von Brennholz in Faserrichtung bestimmt.

Beim Spalten ist unbedingt darauf zu achten, dass das zu spaltende Holz nur auf dem Riffelblech vom Spalttisch aufliegt.

Ein anderweitiger Einsatz entspricht nicht der „bestimmungsgemäßen Verwendung“. Für hieraus resultierende Schäden jeder Art haftet der Hersteller nicht; das Risiko trägt allein der Benutzer.

Um Gefahren auszuschließen und Schäden zu vermeiden, sind die Anweisungen bezüglich Montage, Betrieb, Wartung, Reparatur und dgl. dringend einzuhalten,

Es dürfen nur Holzstücke mit einem minimalen Durchmesser von 70 mm und einem maximalen Durchmesser von 450 mm gespalten werden.

**Bei sachwidriger Verwendung der Maschine erlöschen alle Garantieansprüche.**

**Der Hersteller haftet nicht für Schäden an der Maschine und nicht für Personenschäden, die durch unsachgemäße Verwendung entstehen.**

## 5. BEDIENUNG

### 5.1 Schutzbügel montieren

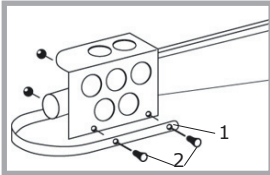


Abb. 1

Vor der Erstinbetriebnahme des Holzspalters müssen die Schutzbügel (1) an die Betätigungsarme angebaut werden (siehe Abb.1). Aus Transportgründen sind diese nur vormontiert, d.h. sie sind mit einer Schraube (2) am Betätigungsarm angeschraubt. Befestigen Sie die Schutzbügel (1) mit je zwei Schrauben (2) am Betätigungsarm (siehe Abb. 1). Ziehen Sie die beiden Schrauben (2) fest an!

### 5.2 Hinweise zur Elektrik

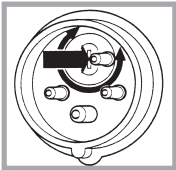


Abb. 2

Das Zuleitungskabel muss, bei einer Länge von 25 m (Drehstrommotor 400 V), mindestens einen Querschnitt von 2,5 mm<sup>2</sup> haben. Beachten Sie bitte, dass der Nullleiter vom Holzspalter angeschlossen sein muss, da sonst kein Betrieb möglich ist.

Vor der Inbetriebnahme ist bei 400V - Motoren die Drehrichtung, durch kurzes Ein- und Ausschalten, zu überprüfen. Die Drehrichtung muss mit dem Pfeil auf dem Lüfterdeckel des Motors übereinstimmen. Sollte die Drehrichtung nicht mit dem Pfeil auf dem Lüftergehäuse übereinstimmen, so muss diese mittels Phasenwender (siehe Abb. 2) in der Zuleitung geändert werden.

### 5.3 Hinweise zur Hydraulik

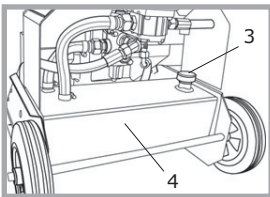


Abb. 3

Der Hydrauliköltank (4) befindet sich im Fußteil des Holzspalters. Der Öltank (4) wird vom Werk mit Hydrauliköl gefüllt. Wenn der Holzspalter beim Transport sehr weit nach hinten gekippt wird, ist darauf zu achten, dass aus dem Einfüllstutzen (3) Öl austreten kann. Hydraulikölwechsel siehe Seite 17.



**Bei niedrigen Temperaturen ist das Öl in der Hydraulikanlage noch sehr zähflüssig. Das sofortige Arbeiten (Spalten) bei solchen Temperaturen kann zu Schäden an der Hydraulikanlage führen. Um den einwandfreien Betrieb der Hydraulikanlage zu gewährleisten, sollte der Spalter bei niedrigen Temperaturen erst einige Zeit im Leerlauf betrieben werden, damit sich das Hydrauliköl erwärmen kann.**



**Die Einstellung des Steuerventiles wird vom Herstellerwerk aus vorgenommen, weitere Einstellungen dürfen nicht vorgenommen werden.**

#### 5.4 Überprüfung der Zweihandsteuerung

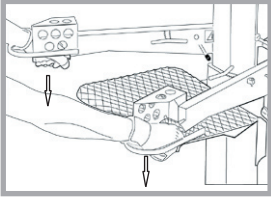


Abb. 4

Die Holzspalter sind mit einer mechanischen Zweihandsteuerung ausgerüstet. Diese dient dazu, dass der Bediener beim Arbeiten mit der Maschine auf keinen Fall in den Spaltbereich fassen kann (siehe Abb.4). Vor jedem Betrieb ist die Zweihandsteuerung zu überprüfen. Um den Spaltvorgang zu starten, müssen beide Bedienhebel nach unten gedrückt werden. Der Spaltkeil fährt nach unten.

Beim Loslassen von einem Bedienhebel wird der Spaltvorgang gestoppt. Der Spaltkeil muss in seiner Stellung verbleiben und darf nicht in seine Ausgangsstellung zurückkehren.

Beim Loslassen von beiden Bedienhebeln fährt der Spaltkeil wieder in seine Ausgangsstellung (nach oben) zurück.

Wird nur ein Bedienhebel betätigt, darf der Spaltkeil nicht nach unten fahren. Beim Loslassen der Bedienhebel müssen sich diese selbsttätig wieder in ihre Ausgangslage zurückstellen.



**Sollte sich bei der Überprüfung der Zweihandsteuerung eine Fehlfunktion zeigen (bedingt durch beispielsweise verbogene Arme), darf der Holzspalter nicht in Betrieb genommen werden.**

#### 5.5 Hinweise zur Inbetriebnahme

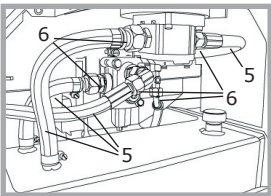


Abb. 5

Vor jeder Inbetriebnahme des Holzspalters muss dieser auf äußere Schäden überprüft werden.

Die Hydraulikschläuche (5) und sämtliche Verbindungsstellen (6) an der Hydraulikanlage müssen kontrolliert werden, um eventuelle undichte Stellen zu erkennen und zu beseitigen (siehe Abb. 5).

Alle Sicherheitseinrichtungen müssen an der Maschine angebracht sein. Sie dürfen nicht entfernt oder unbrauchbar gemacht werden. Sollten Störungen oder Mängel auftreten, darf die Maschine nicht in Betrieb genommen werden, bis diese abgestellt sind.



**Bei auftretender Undichtheit der Hydraulikanlage darf der Holzspalter nicht in Betrieb genommen werden.**

## 5.6 Sicherheitshinweise



**Der Holzspalter muss auf einem festen und ebenen Untergrund aufgestellt werden. Der Arbeitsbereich ist von Holzresten und Hindernissen (Stolperstellen) frei zu halten. Schlüpfrige und glatte Stellen sind abzustumpfen. Greifen Sie auf keinen Fall in den Spaltbereich, wenn sich der Spaltkeil bewegt!**

## 5.7 Einstellung der Spaltlänge

Der Holzspalter ist bei der Auslieferung auf seine max. Spaltlänge eingestellt. Beim Einschalten des Motors bewegt sich der Spaltkeil automatisch in die maximale Gesamthubhöhe.



**Soll aber Holz gespalten werden, dessen Höhe deutlich unter dem Gesamthub des Holzspalters liegt, so bietet es sich an, den Hub zu begrenzen. Die Hubhöhe kann stufenlos verstellt werden.**

Um die Hubhöhe des Spaltmessers zu verringern, müssen Sie wie folgt vorgehen:

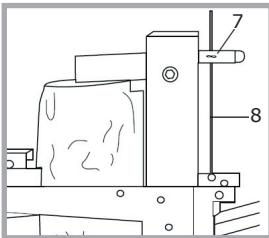


Abb. 6

Fahren Sie das Spaltmesser in die gewünschte Höhe. Durch drücken eines Bedienarms hält die Spaltsäule in der gewünschten Höhe an. Nun stellen Sie den Motor aus. Die Spaltsäule verbleibt in der gewünschten Höhe.

Lösen Sie nun die Flügelschraube (7) am Handgriff (hinter der Spaltsäule) und ziehen Sie die Schaltstange (8) so weit wie möglich heraus. Verklemmen Sie die Schaltstange (8) auf der gewünschten Höhe mit der Flügelschraube (7) und ziehen selbige dann fest an.

Nun kann der Holzspalter wieder eingeschaltet werden. Der Spaltkeil kann jetzt nicht mehr bis auf seine max. Länge ausfahren, da er durch die Schaltstange (8) begrenzt wird.

Soll die maximale Spaltlänge eingestellt werden, müssen Sie die Flügelschraube (7) lösen. Nun kann der Spaltkeil wieder auf seine maximale Länge ausfahren. Ziehen Sie die Flügelschraube (7) danach wieder fest an.

## 5.8 Tisch einstellen

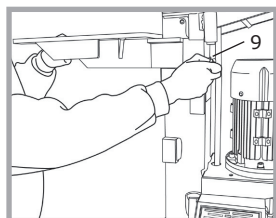


Abb. 7

Durch Verstellen des Spalttisches können Holzstämmе von 550 mm - 1080 mm Länge problemlos gespalten werden. Der Tisch kann ohne Werkzeuge in drei Höhen verstellt werden. Um den Tisch zu verstellen, muss die Flügelmutter (9; Abb. 7) an der Tischhalterung/Säule abgeschraubt und der Bolzen aus der Bohrung herausgenommen werden. Nun kann der Tisch (10; Abb. 8) leicht angehoben und nach vorn weggenommen werden.

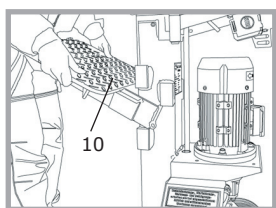


Abb. 8

Zum Einhängen des Tisches (10; Abb. 8) muss dieser ebenfalls vorn leicht angehoben werden. Stellen Sie den Tisch auf die, Ihrem Spaltgut entsprechenden, Halterungen am Ständer auf und schieben Sie ihn im angekippten Zustand nach hinten. Senken Sie den Tisch vorn ab und achten Sie darauf, dass die Haken an der Tischrückseite hinter die oberen Halterungen greifen.

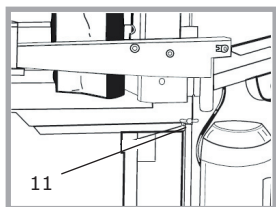


Abb. 9

Anschließend ist der Bolzen in die vorhandenen Bohrungen der Tischhalterung einzuführen und durch die Flügelmutter (11; Abb. 9) zu sichern. (Der Bolzen kann nur in die Bohrungen eingeführt werden, wenn der Tisch richtig eingehangen wurde.) Auf der unteren Halterung kann der Tisch nur ohne Sicherungsbolzen eingehangen werden (Ventil ist im Weg). Achten Sie hier besonders darauf, dass die Haken an der Tischrückseite hinter die darüberliegenden Halterungen greifen.

## 5.9 Einstellung der Holzklemmung

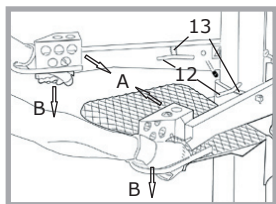


Abb. 10

Um das Holz beim Spaltvorgang festzuhalten, sind an beiden Betätigungsarmen Holzklammern (12) angebracht (siehe Abb. 10).

Die Holzklammer passt sich durch die angebrachte Druckfeder (13) stufenlos an jede Größe der Holzstämmen an (siehe Abb. 10).

Um ein funktionell optimales und sicheres Spalten zu gewährleisten, muss sich der Holzstamm zentrisch bzw. mittig in der Holzklammer befinden.

## 5.10 Arbeiten mit dem Holzspalter

Stellen Sie das zu spaltende Holz auf den Spalttisch und drücken Sie beide Betätigungsarme (A) nach innen (siehe Abb. 10). Dadurch wird das Holz fixiert.

Um den Spaltvorgang zu starten, müssen beide Bedienhebel gleichzeitig nach unten (B) gedrückt werden. Der Spaltkeil wird dadurch in Bewegung gesetzt.

Während des gesamten Spaltvorganges müssen beide Bedienhebel gedrückt bleiben (B).

Soll der Spaltvorgang abgebrochen werden, müssen die Bedienhebel losgelassen werden. Der Spaltkeil fährt in seine Ausgangslage zurück. Ist der Spaltvorgang beendet, müssen beide Bedienhebel losgelassen werden, damit der Spaltkeil wieder nach oben fahren kann (B).

Erst wenn der Spaltkeil wieder in seiner Ausgangsstellung steht, darf das gespaltene Holz vom Spalttisch genommen werden. Vor dem nächsten Spaltvorgang reinigen Sie je nach Bedarf den Tisch von Holzresten und Spänen.



**Achten Sie darauf, dass das zu spaltende Holz immer gerade auf den Tisch gestellt wird.**

**Achten Sie darauf, dass verastetes Holz aufplatzen kann.**

**Verwenden Sie auf keinen Fall Holz, welches nicht entastet wurde.**

## 5.11 Lösen verklemmter Holzstücke

Es kann vorkommen, dass Holz nicht ganz durchgespalten wird und der Spaltkeil beim Hochfahren das Holz mit nach oben nimmt. Lassen Sie dann den Spaltkeil in seine Ausgangsstellung zurückfahren und stellen Sie den Holzspalter ab. Nun muss das Holz nach unten weggeschlagen werden. Dazu kann ein Hammer benutzt werden.

## 6. TRANSPORT DER MASCHINE



**Ziehen Sie bei elektrisch angetriebenen Maschinen vor jeder Ortsveränderung den Netzstecker.**

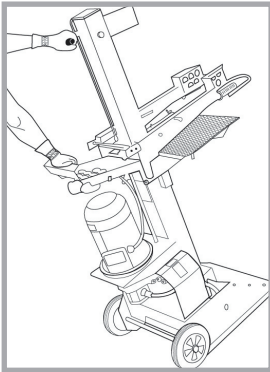


Abb. 11

Der Holzspalter kann sehr einfach transportiert werden. Im hinteren Bereich ist eine Achse mit zwei Rädern angebracht.

Zum Transport wird der Holzspalter leicht nach hinten gekippt, bis die Räder auf dem Boden aufstehen (siehe Abb.11). Das Motorschutzblech dient gleichzeitig als Griff. Im oberen Bereich der Spaltsäule ist ein Transportgriff angebracht.

Zum Transport des Spalters ist es ratsam, das Spaltmesser ganz nach unten zu fahren.

Damit die beiden Bedienhebel beim Transport nicht unbeabsichtigt herumschwenken können, müssen diese vorn zusammengebunden werden.

## 7. SPALTKREUZ UND SPALTKEILVERBREITERUNG ALS ZUBEHÖR

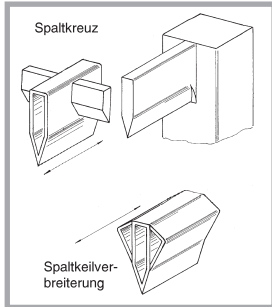


Abb. 12

Als **Zubehör\*** zu unseren Holzspaltern ist ein Spaltkreuz und eine Spaltkeilverbreiterung (als Zukauf) erhältlich.

Das Spaltkreuz spaltet in einem Arbeitsgang das Brennholz in 4 Teile. Die Spaltkeilverbreiterung ermöglicht ein besseres und schnelleres Aufspalten des Holzes.

Beide Zubehörteile werden einfach auf das Spaltmesser geschoben und mit einer Sterngriffschraube (M12) festgeklemt. Bei der Montage des Spaltkreuzes ist zu beachten, dass die schräge Seite des Quermessers zum Bediener zeigt.

- Spaltkreuz (Art.-Nr.90302)
- Spaltkeilverbreiterung (Art.-Nr.90303)



**Achten Sie darauf, dass das Spaltkreuz und die Spaltkeilverbreiterung vollständig auf das Spaltmesser aufgeschoben und mit der Schraube verklemt werden!**

Wird das Spaltkreuz bzw. die Spaltkeilverbreiterung nicht ganz auf das Spaltmesser geschoben, kann es beim Betrieb nach vorn rutschen und zu Verletzungen der Bedienperson führen. Weiterhin kann es zu Beschädigungen an der Maschine kommen.

Das Spaltkreuz sollte nach Möglichkeit nicht für Hartholz (z.B. Obstbäume, Buche) eingesetzt werden, da dieses Holz dem Spaltkreuz einen höheren Widerstand entgegensetzt und so eher das Überdruckventil der Hydraulikanlage auslöst und es zur Verklemmung des Holzes kommt.



**Wird das Spaltkreuz verwendet, muss der Holzdurchmesser mind. 200 mm betragen, da es sonst zu Beschädigungen am Holzspalter kommen kann.**

*\* Zubehörteile sind keine Grundausstattung und verursachen somit zusätzliche Kosten*



---

---

## 8. WARTUNGS- UND INSTANDHALTUNGSARBEITEN

---



**Wartungs-, Instandhaltungs- und Reinigungsarbeiten sind nur bei abgeschaltetem Antrieb (Netzstecker abziehen) und stillstehendem Werkzeug durchzuführen.**

### 8.1 Regelmäßige Wartungsarbeiten

Folgende Arbeiten sind bei Bedarf bzw. **regelmäßig** durchzuführen:

- Reinigung der Maschine von Holzresten, Spänen und sonstigen Verschmutzungen
- Spaltsäule einfetten
- Hydraulikölstand kontrollieren, bei Ölverlust die Dichtheit der gesamten Hydraulikanlage (Schläuche und Verschraubungen) überprüfen
- Alle beweglichen Teile schmieren

### 8.2 Hinweise zum Hydrauliköl

Prüfen Sie regelmäßig den Stand des Hydrauliköles. Achten Sie darauf, dass kein Schmutz, Holzspäne etc. in den Öltank gelangen können.

Betreiben Sie den Spalter niemals ohne bzw. mit zu wenig Öl. Wenn durch Ölmangel Luft in den Kreislauf gelangt, arbeitet der Spalter nicht mehr exakt (ruck- bzw. stoßartige Bewegungen) und die Hydraulikpumpe kann beschädigt werden.

Der erste Ölwechsel ist nach ca. 25-30 Betriebsstunden durchzuführen. Danach ist das Hydrauliköl ca. alle 50 Betriebsstunden bzw. 1 x jährlich zu wechseln.

Die Ablassschraube befindet sich an der Unterseite vom Öltank. Die Einfüllschraube befindet sich auf der rechten Oberseite des Tankes.

#### **Empfohlene Hydrauliköle:**

DEA HD B 46, Shell Tellus 10-46, Esso Nuto H 46

Fangen Sie das Altöl bei einem Ölwechsel in einem geeigneten Behälter auf. Achten Sie darauf, dass das Gefäß ölbeständig ist und ein Fassungsvermögen von mindestens 7 Litern hat. Bei einem kleineren Gefäß können Sie das Öl in mehreren Etappen ablassen.

**Altöl ist umweltschädlich und muss fachgerecht entsorgt werden!**

Nach dem Füllen des Ölbehälters wird der Holzspalter drei- bis viermal betätigt und der Tankverschluss danach wieder aufgesetzt, um Luft aus dem Hydraulikkreislauf entweichen zu lassen.

---

---

### 8.3 Führungen der Spaltsäule

Sollten beim Betrieb des Holzspalters quietschende Geräusche auftreten, so müssen die Polyamidführungen in der Spaltsäulenführung geschmiert werden. Zum Schmieren kann handelsübliches Fett verwendet werden.

Die Quietschgeräusche verschwinden nach dieser Wartungsmaßnahme.

Wenn die Spaltsäule durch die Abnutzung der Polyamidführungen zu viel Spiel zu der Säulenführung aufweist, müssen die Polyamidführungen gewechselt werden.

### 8.4 Verschleißteile

- Führung oben (Art.-Nr.53057)
- Führung unten (Art.-Nr.53058)

---

---

## 9. AUSSERBETRIEBNAHME UND ENTSORGUNG

---

Wenn die Maschine nicht mehr einsatztüchtig ist und verschrottet werden soll, muss sie deaktiviert und demontiert werden, d.h. sie muss in einen Zustand gebracht werden, in dem sie nicht mehr für die Zwecke, für die sie konstruiert wurde, eingesetzt werden kann.

Der Verschrottungsprozess muss die Rückgewinnung der Grundstoffe der Maschine im Auge behalten.

Diese Stoffe können eventuell in einem Recyclingprozess wiederverwendet werden. Die Herstellerfirma lehnt jede Verantwortung für eventuelle Personen- oder Sachschäden ab, die durch die Wiederverwendung von Maschinenteilen entstehen, wenn diese Teile für einen anderen als den ursprünglichen Sachzweck eingesetzt werden.

### **Deaktivierung der Maschine:**

Jeder Deaktivierungs- oder Verschrottungsvorgang muss von dafür ausgebildetem Personal durchgeführt werden.

- Jedes bewegliche Maschinenteil blockieren und die Maschine in ihre Einzelteile zerlegen
- Jede Komponente bei kontrollierten Entsorgungsstellen abgeben
- Kraftstoffe aus dem Tank ablassen und umweltgerecht entsorgen
- Gummiteile von der Maschine abbauen und zur Annahmestelle von Gummiteilen bringen

Nach der Deaktivierung und der Blockierung der beweglichen Teile besteht kein weiteres Restrisiko.

Elektrische Bauelemente gehören zum Sondermüll und sind getrennt von der Maschine zu entsorgen. Bei einem Brand an der elektrischen Anlage des Gerätes sind Löschmittel zu verwenden, die hierfür zugelassen sind (z.B. Pulverlöscher).

## 10. TECHNISCHE DATEN

Technische Daten	Einheit	HS 61 - 2 Tornado
Spalthöhe	mm	550/750/1080
Spalthub	mm	500
min. Holzdurchmesser	mm	70
max. Holzdurchmesser	mm	450
Spaltkraft*	t	6
max. Betriebsdruck	bar	235
Motorleistung P1	kW	4,0
Nennstrom	A	6,8
Drehzahl	U/min	1400
Bemessungsspannung	V	400
Vorsicherung	A	16 träge
Spaltgeschwindigkeit	s/mm	5,0/550
Rücklaufgeschwindigkeit	s/mm	2,0/550
Gesamthöhe ausgefahren	mm	1600
Gesamthöhe eingefahren	mm	1100
Breite	mm	600
Tiefe	mm	1000
Gewicht	kg	148
Ölmenge (Tank)	l	7,0

\* Spaltkraft kann um  $\pm 10\%$  schwanken.

### 10.1 Lärmemission

Die Ermittlung der Lärmemission erfolgte als Orientierungsmessung nach den gemeinsamen Grundsätzen für die Beurteilung des Lärms am Arbeitsplatz von technischen Arbeitsmitteln für die Land- und Forstwirtschaft und der allgemeinen Anleitung für die Messung des Lärms von technischen Arbeitsmitteln für die Land- und Forstwirtschaft mit folgenden Parametern:

Messpunkt am vorderen Rand der Maschine, 1600 mm hoch, 1000 mm vor der Maschine

**LpA = 75 dB(A).**

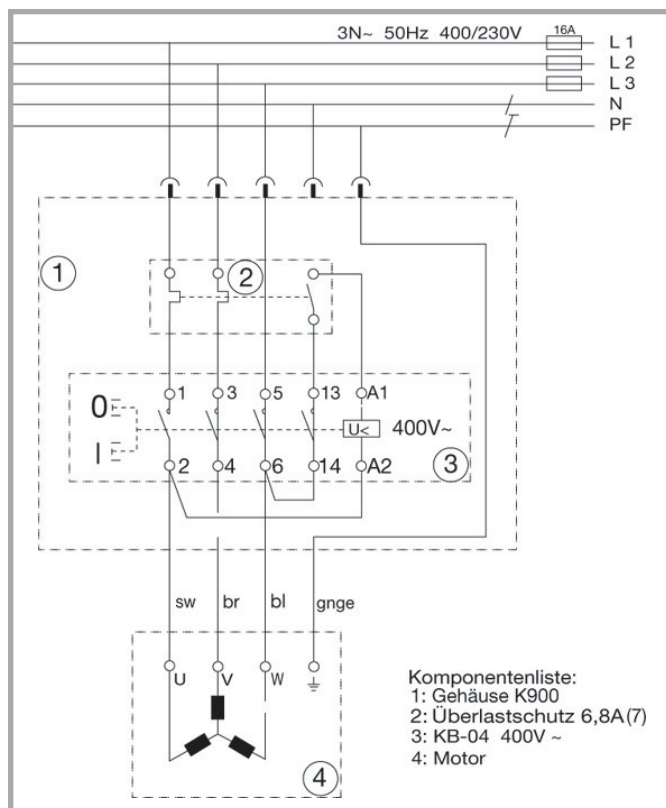
# 11. ELEKTRISCHER SCHALTPLAN



Arbeiten an der elektrischen Anlage der Maschine dürfen nur von einer Elektrofachkraft durchgeführt werden.

Verwenden Sie für elektrisch betriebene Spaltmaschinen einen ortsveränderlichen Personenschutzschalter (PRCD), falls im Versorgungsnetz die Fehlerstromschutzschaltung (RCD) mit einem Nennfehlerstrom von max. 0,03A nicht vorgesehen ist.

**Ausführung**  
**400 V**



---

---

## 12. RESTRIKOBETRACHTUNG

### 12.1 Gefahrenabwehr Mechanik

Alle durch bewegliche Teile (Spaltmesser) bestehenden Gefahren sind durch die Zweihandbedienung minimiert. Die Maschine kann auch nicht betrieben werden, wenn ein Betätigungsarm immer in der unteren Stellung festgeklemmt wird.

Es ist verboten, die Zweihandbedienung umzubauen bzw. außer Betrieb zu setzen.

Wird die Zweihandbedienung umgebaut bzw. außer Betrieb gesetzt, erhöht sich die Verletzungsgefahr beim Spaltvorgang.

Alle Sicherheitseinrichtungen müssen an der Maschine verbleiben und dürfen nicht unbrauchbar gemacht werden.

**Restrisiko:** Werden Sicherheitseinrichtungen außer Betrieb gesetzt, um- bzw. abgebaut, sind Verletzungen der Bedienperson möglich.

### 12.2 Gefahrenabwehr Elektrik

Alle unter Spannung stehenden Teile der Maschine sind gegen Berühren isoliert oder durch feststehende, sicher befestigte und nur mit Werkzeug zu entfernende Schutzeinrichtungen verkleidet.

**Restrisiko:** Wird eine feststehende, sicher befestigte Verkleidung bei laufender Maschine und bei nicht gezogener Anschlussleitung mit Werkzeug entfernt, sind Verletzungen durch elektrischen Schlag möglich.

## 13. FEHLER, URSACHEN UND BESEITIGUNG

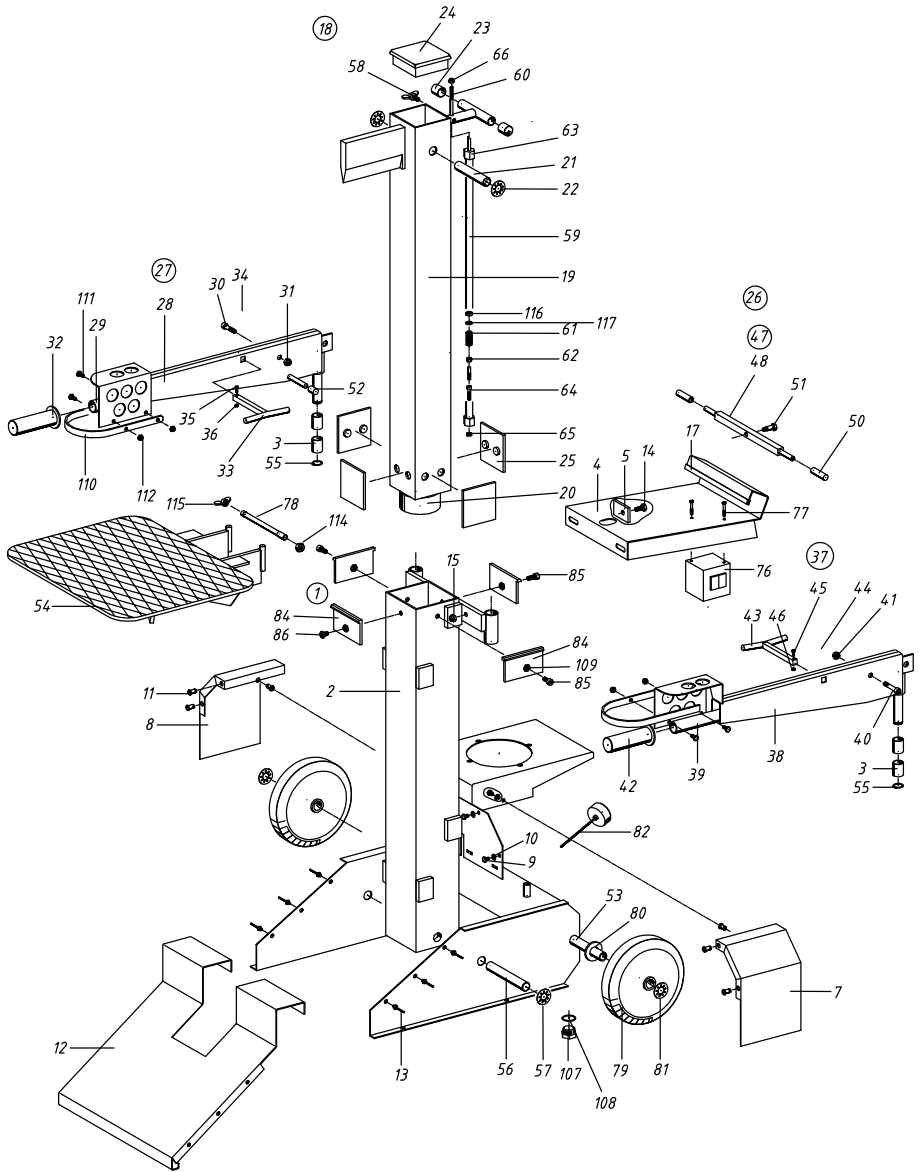
Fehler	Ursache	Beseitigung
Spaltmesser fährt nicht aus	- falsche Drehrichtung des Motors (400V) - zu wenig Hydrauliköl	- Drehrichtung kontrollieren - Auffüllen
Spaltmesser fährt nicht ein	- siehe oben	- wie oben
Spaltmesser hat keine Kraft	- zu wenig Hydrauliköl - Ventil verstellt - Pumpe abgenutzt - Zylinderdichtsatz beschädigt	- Auffüllen - Einrichten - Ersetzen - Ersetzen
Hydraulikleitungen werden sehr heiß	- zu wenig Hydrauliköl - Pumpe beschädigt - Ventil verstellt	- Auffüllen - Ersetzen - Einrichten
Elektromotor läuft nicht an	- Netzstecker/Steckdose defekt - Elektrisches Kabel defekt	- Ersetzen - Ersetzen
Elektromotor wird sehr heiß	- eine Phase fehlt - Kabelquerschnitt zu klein - Umwicklung des Motors beschädigt	- Kontrollieren - Ersetzen - Ersetzen

## 14. GEWÄHRLEISTUNG

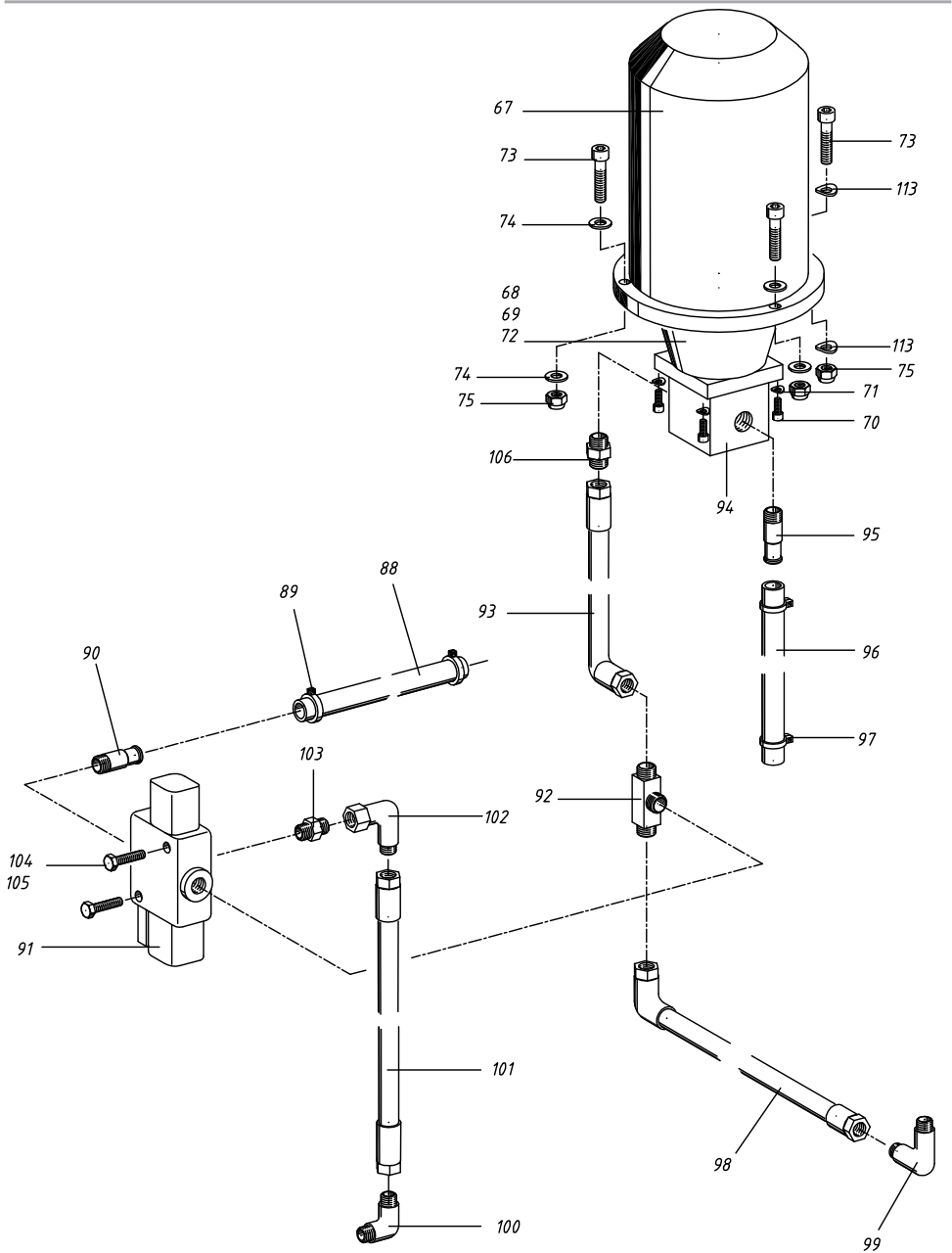
Auf das Gerät wird die gesetzliche Gewährleistungsfrist gegeben. Auftretende Mängel, die nachweisbar auf Material- oder Montagefehler zurückzuführen sind, müssen unverzüglich dem Verkäufer angezeigt werden. Der Nachweis über den Erwerb des Gerätes muss bei Inanspruchnahme der Gewährleistung durch Vorlage von Rechnung und Kassenbon erbracht werden. Die Gewährleistung ist ausgeschlossen, hinsichtlich der Teile, deren Mängel durch natürlichen Verschleiß, Temperatur-, Witterungseinflüsse sowie durch Defekte infolge mangelhaften Anschlusses, Aufstellung, Bedienung, Schmierung oder Gewalt entstanden sind. Weiterhin wird für Schäden durch ungeeignete missbräuchliche Verwendung der Maschine z.B. unsachgemäße Änderungen oder eigenverantwortliche Instandsetzungsarbeiten des Eigentümers oder von Dritten, aber auch bei vorsätzlicher Maschinenüberlastung keinerlei Gewährleistung übernommen.

Verschleißteile mit ohnehin eingeschränkter Lebensdauer (z.B. Keilriemenführungen, Werkzeuge und andere Hilfsmittel) sowie alle Einstell- und Justierarbeiten sind vollständig von der Gewährleistung ausgeschlossen.

# 15. ERSATZTEILLISTE HS 61 - 2 TORNADO







Pos.	Bezeichnung	Nr.	DIN	Abmaße
1	Ständer, kpl.	20572		
2	Ständer, g.	20571		
3	Gleitlager ohne Bund	52135		d=20 D=23
4	Motorschutz	20071		
5	Unterlegscheibe	13711		
7	Hydraulikschutz	20567		
8	Hydraulikschutz	20569		
9	Sechskantschraube	51427	DIN 933	M6x14
10	Scheibe	51696	DIN 9021	6,4
11	Blindmutter	51616		M6 L=14
12	Abdeckblech	16126		
13	Mehrbereichsblindniet	51847		d=4,8 l=11
14	Sechskantschraube	51448	DIN 933	M8x30
15	Sechskantmutter selbsts.	51607	DIN 985	M8
17	Kantenschutz	20093		
<b>18</b>	<b>Spaltsäule vollmontiert HS 61-2</b>	<b>16015</b>		
19	Spaltsäule, g.	16016		
20	Hydraulikzylinder HS 61-2	53018		
21	Oberer Befestigungsbolzen	13561		
22	Federscheibe	51234		d=20 D=36,6
23	Tauchkappe rund	51041		d=19 L=25
24	Lamellenstopfen	50206		100x100
25	Führung unten	53058		
<b>26</b>	<b>Betätigungsarm, kpl.</b>	<b>13558</b>		
<b>27</b>	<b>Schutzarm links, kpl.</b>	<b>13564</b>		
28	Schutzarm links, g.	13567		
29	Betätigungshebel, g.	13631		
30	Zylinderschraube	51357	DIN 912	M8x45
31	Sechskantmutter selbsts.	51607	DIN 985	M8
32	Griff	52110		di=25 l=110
33	Klemmgestänge, g.	13657		
34	Druckfeder	54413	DIN 2098	2x22x79
35	Zylinderschraube	51325	DIN 912	M4x20

Pos.	Bezeichnung	Nr.	DIN	Abmaße
36	Sechskantmutter	51589	DIN 934	M4
<b>37</b>	<b>Schutzarm rechts, kpl.</b>	<b>13565</b>		
38	Schutzarm rechts, g.	13568		
39	Betätigungshebel, g.	13631		
40	Zylinderschraube	51357	DIN 912	M8x45
41	Sechskantmutter selbsts.	51607	DIN 985	M8
42	Griff	52110		di=25 l=110
43	Klemmgestänge, g.	13657		
45	Zylinderschraube	51325	DIN 912	M4x20
46	Sechskantmutter	51589	DIN 934	M4
<b>47</b>	<b>Wippe, kpl.</b>	<b>13621</b>		
48	Wippenstab	13622		
50	Tauchkappe	52133		d=10 L=18
51	Sechskantschraube	13566		
52	Tauchkappe	52133		d=10 L=18
53	Achse	14603		
54	Tisch groß, g.	17941		
55	Sicherungsring f. Wellen	51672	DIN 471	20
56	Unterer Befestigungsbolzen	11959		
57	Federscheibe	51234		d=20 D=36,6
58	Flügelschraube	51263	DIN 316	M8x20
59	Betätigungsrohr, g.	13579		
60	Stange	13582		
61	Druckfeder	55219	DIN 2098	2,2x8,8x47
62	Sechskantmutter selbsts.	51606	DIN 985	M6
63	Überwurfmutter	11977		
64	Sechskantschraube	51437	DIN 933	M6x55
65	Sechskantmutter	51591	DIN 934	M6
66	Sechskantmutter selbsts.	51606	DIN 985	M6
67	Motor 100L 28 B5	54148	400	4kW 1500
68	Pumpenträger	53356		
69	elast. Kupplung	53315		
70	Zylinderschraube	51353	DIN 912	M8x30
71	Federscheibe	51195	DIN 137	B8

Pos.	Bezeichnung	Nr.	DIN	Abmaße
72	Gewindestift m. Innensechskant	51411	DIN 916	M6x12
73	Zylinderschraube	54040	DIN 912	M12x55
74	Federring	51708	DIN 127	B12
75	Sechskantmutter	51595	DIN 934	M12
76	Motorschutzschalter	54119	00180276	
77	Spanplattenschraube	54230		5x16
78	Stange	20444		
79	Räder	52565		200x50x16
80	Scheibe	51652	DIN 125	17
81	Federscheibe	51233		d=16 D=28,2
82	Einfüllschraube	14621		
83	Hydrauliköl	50676		HLP 46
84	Führung oben	53057		
85	Zylinderschraube	53032	DIN 912	M8x8
86	Linsenkopfschraube m. Innensechsk.	53011	DIN 7380	M8x8
<b>87</b>	<b>Hydraulikanlage, kpl.</b>	<b>20570</b>		
88	Hydraulikschlauch	54614		1SN 16 160 lg
89	Schlauchschele schraub.	50528		d=24 b=12
90	Armatur	54529		DKOL DN 16
91	Steuerventil 3/4	54142		
92	T-Einschraubverschraubung	50664		L12 R3/8"
93	Hydraulikschlauch	52737		2SN 10.390 lg
94	Zahnradpumpe	54168		
95	Einschraubverschraubung	54543		
96	Hydraulikschlauch	52406		1SN 16 250
97	Schlauchschele schraub.	50528		d=24 b=12
98	Hydraulikschlauch	52737		2 SN 10.390 lg
99	W-Verschraubung	50640		L12
100	W-Einschraubverschraubung	52062		L15 RK 3/8"
101	Hydraulikschlauch	50620		1SN 13-620
102	Einstellbare W-Verschraubung	50644		L15 M22x1,5
103	Gerade E-Verschraubung	50630		L15 G3/8"
104	Sechskantschraube	51453	DIN 933	M8x55
105	Scheibe	51648	DIN 125	8,4

<b>Pos.</b>	<b>Bezeichnung</b>	<b>Nr.</b>	<b>DIN</b>	<b>Abmaße</b>
106	Gerade E-Verschraubung	52154		L12 G1/2"
107	Verschlussschraube	53062	DIN 910	3/4"
108	Kupferring	53152		26x31x2
109	Sechskantmutter flach	51578	DIN 439	M8
110	Schutzbügel	18282		
111	Linsenschraube	54248	DIN 7985	M6x12
112	Sechskantmutter selbsts.	51606	DIN 985	
113	Zahnscheibe	54154	DIN 6797	I 13
114	Sechskantmutter	51595	DIN 934	M12
115	Flügelmutter	54194	DIN 315	M12
116	Kabeltülle	54258		A=6 B=11 E=6
117	Scheibe	20616		
119	Einschraubverschraubung	54530		18 LR 3/8"
120	Druckfeder	54413	DIN 2098	2x22x79



---

---

## 16. EG-KONFORMITÄTSERKLÄRUNG

---

im Sinne der EG-Richtlinie Maschinen 2006/42/EG und der EMV-Richtlinie 2004/108/EG

Hiermit erklären wir, dass die nachfolgend bezeichnete Maschine aufgrund Ihrer Konzipierung und Bauart sowie in der von uns in Verkehr gebrachten Ausführung den einschlägigen grundlegenden Sicherheits- und Gesundheitsanforderungen der betreffenden EU-Richtlinie, sowie den wesentlichen Schutzanforderungen der Richtlinie des Rates zur Angleichung der Rechtsvorschriften der Mitgliedsstaaten über die elektromagnetische Verträglichkeit entspricht.

Bei einer nicht mit uns abgestimmten Änderung der Maschine verliert diese Erklärung ihre Gültigkeit.

Bezeichnung der Maschine: **Hydraulikholzspalter**

Typ: **HS 61 - 2 Tornado**

Hersteller-Nr.: siehe Typenschild

EU-Maschinenrichtlinien: EG-Maschinenrichtlinie 2006/42/EG und zutreffende Änderungen und Ergänzungen  
EG-Niederspannungsrichtlinie 2004/108 EG  
2006/95/EG

Angewendete nationale Normen und techn. Spezifikationen insbesondere: EN 609-1 Sicherheit von Holzspaltmaschinen (Keilspaltmaschinen)  
EN 60204-1  
EN 61000-3-2:2006, EN 61000-3-3  
EN 55014-1:2006, EN 55014-2:1997+A1:2001

Dokumentationsbevollmächtigter: René Pareis (Geschäftsführung)

**Südharzer Maschinenbau GmbH**  
Helmestraße 94 · 99734 Nordhausen/Harz  
Service-Tel. 03631/6297-0 · Fax 03631/6297-111  
Internet: www.bgu-maschinen.de  
e-mail: info@bgu-maschinen.de

Nordhausen, den 06.10.2016

Datum

Amtssprache des Verwenderlandes: deutsch



René Pareis (Geschäftsführung)

(Kopie des Kunden)



**Südharzer Maschinenbau GmbH**  
Helmstraße 94 · 99734 Nordhausen/Harz  
Service-Tel. 03631/6297-0 · Fax 03631/6297-111  
Internet: [www.bgu-maschinen.de](http://www.bgu-maschinen.de)  
e-mail: [info@bgu-maschinen.de](mailto:info@bgu-maschinen.de)

Änderungen vorbehalten

**Form: 747.06.10.2016- Rev. E**