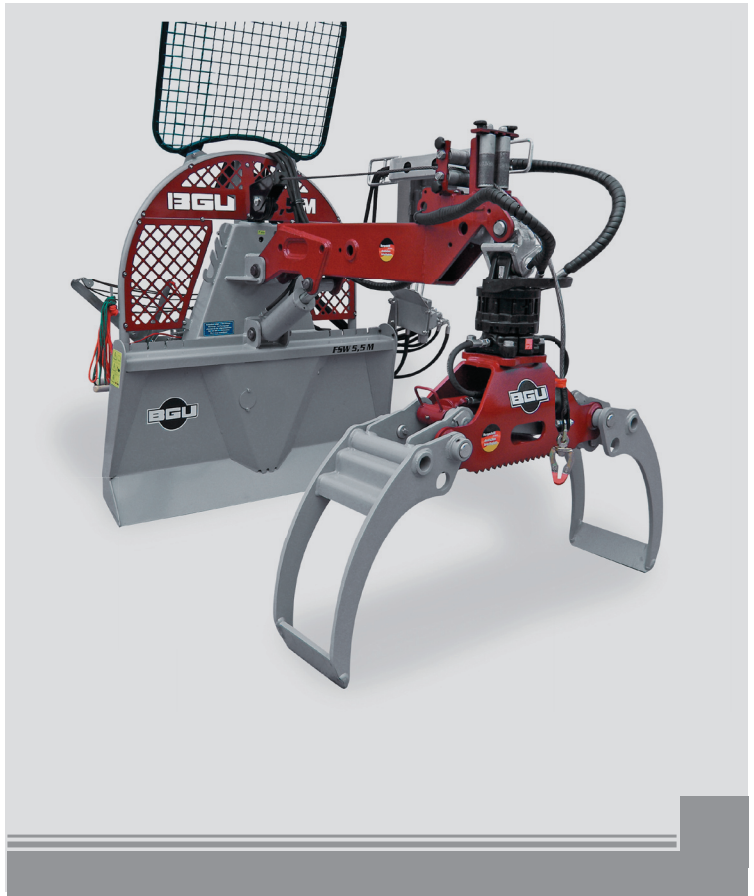


# ORIGINALBETRIEBSANLEITUNG

Lesen Sie vor Inbetriebnahme der Maschine diese Bedienungsanleitung aufmerksam durch!

Inbetriebnahme  
Bedienung  
Wartung  
Zubehör

## Holzrückezange HRZ Kombi Anbau



Wir produzieren  
in Deutschland



Südharzer Maschinenbau GmbH  
Helmestraße 94 · 99734 Nordhausen/Harz  
Zentrale: ☎ 03631/6297-0 📠 -111  
Internet: [www.bgu-maschinen.de](http://www.bgu-maschinen.de)  
e-mail: [info@bgu-maschinen.de](mailto:info@bgu-maschinen.de)

---

---

# INHALTSVERZEICHNIS

---

<b>Inhaltsverzeichnis</b>	<b>2</b>
<b>1. Einleitung</b>	<b>3</b>
1.1 Benutzung der Bedienungsanleitung	3
1.2 Vollständige Lieferung und Transportschäden	3
<b>2. Warn- und Sicherheitsaufkleber</b>	<b>5</b>
<b>3. Sicherheitshinweise</b>	<b>7</b>
3.1 Allgemeine Sicherheitshinweise und Unfallverhütungsvorschriften	9
<b>4. Betrieb</b>	<b>10</b>
4.1 Bestimmungsgemäße Verwendung	10
4.2 Anbau an Seilwinde	10
4.3 Inbetriebnahme	11
<b>5. Hydraulikanlage</b>	<b>12</b>
<b>6. Wartung und Instandhaltung</b>	<b>13</b>
6.1 Wartung alle 10 Betriebsstunden	13
<b>7. Transport der Maschine</b>	<b>13</b>
<b>8. Zubehör</b>	<b>14</b>
<b>9. Technische Daten</b>	<b>15</b>
<b>10. Ausserbetriebnahme und Entsorgung</b>	<b>16</b>
<b>11. Restrisikobetrachtung</b>	<b>17</b>
11.1 Gefahrenabwehr Mechanik	17
<b>12. Gewährleistung</b>	<b>17</b>
<b>13. Ersatzteilliste HRZ Kombi-Anbau</b>	<b>18</b>
<b>14. EG-Konformitätserklärung</b>	<b>23</b>

---

---

# 1. EINLEITUNG

Wir bedanken uns für Ihr entgegengebrachtes Vertrauen und sind erfreut, Sie zu unserem geschätzten Kundenkreis zählen zu dürfen.

## 1.1 Benutzung der Bedienungsanleitung

Diese Bedienungsanleitung hat es sich zum Ziel gesetzt, Ihnen die Möglichkeit zu geben, sich mit Ihrem neuen Gerät vertraut zu machen.

Die Bedienungsanleitung ist gemäß Inhaltsverzeichnis in verschiedene Abschnitte gegliedert. Die Abschnitte sind fortlaufend nummeriert und ermöglichen so ein schnelles Auffinden.

Alle Darstellungen, Anweisungen und technische Angaben in dieser Bedienungsanleitung beruhen auf dem aktuellen Stand der Maschinenkonstruktion. Da das Produkt kontinuierlich weiterentwickelt wird, behalten wir uns das Recht auf Änderungen am Produkt vor.

Sollten am Gerät Betriebsstörungen auftreten, so können die Störungen und ihre wahrscheinlichen Ursachen anhand der Hinweise, insbesondere „Wartung und Instandhaltung“ dieser Bedienungsanleitung, behoben werden.

Können Sie die Maschine nicht selbst reparieren, so **wenden Sie sich an Ihren Händler** oder an eine autorisierte Reparaturwerkstatt.

Bevor Sie sich mit Ihrem Händler, einer autorisierten Reparaturwerkstatt oder der Herstellerfirma in Verbindung setzen, notieren Sie sich bitte die Daten und *die Maschinenummer vom Typenschild*. Diese Angaben werden bei der Problembehebung bzw. Ersatzteilbestellung benötigt.

## 1.2 Vollständige Lieferung und Transportschäden

Beim sichtbaren Transportschaden, erkenntlich an Verpackungsschäden, zerkratzten und deformierten Teilen an Geräten oder Maschinen, ist der Schaden unbedingt auf dem Frachtbrief zu vermerken: sowohl auf der Kopie, die Sie erhalten, als auch auf dem Frachtbrief, den Sie unterschreiben müssen.

Der Überbringer (Fahrer) muss unbedingt gegenzeichnen. Sollte der Anlieferer sich weigern den Transportschaden zu bestätigen, ist es besser, wenn Sie die Annahme gänzlich verweigern und uns sofort informieren. Ein Anspruch im Nachhinein, ohne direkten Vermerk auf dem Frachtbrief, wird weder vom Spediteur noch von dem Transportversicherer anerkannt.

---

---

Der verdeckte Transportschaden muss spätestens nach zwei Tagen gemeldet werden, das heißt, dass in diesem Zeitraum Ihre angelieferte Ware überprüft sein muss. Meldungen danach bringen in der Regel nichts. Vermerken Sie auf den Frachtpapieren, wenn Sie einen verdeckten Schaden vermuten, in jedem Fall: „Die Warenannahme erfolgt unter Vorbehalt eines verdeckten Transportschadens“. Versicherungen der Spediteure reagieren oftmals sehr misstrauisch und verweigern Ersatzleistungen. Versuchen Sie deshalb, die Schäden eindeutig nachzuweisen (eventuell Foto).

Haben Sie für Vorstehendes Verständnis.

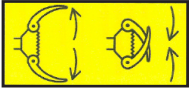
Wir danken für Ihre Mitarbeit.

---

---

## 2. WARN- UND SICHERHEITSAUFKLEBER

---



### 1. Aufkleber „Greifer auf / zu“



### 2. Aufkleber „Öl- Motor“



### 3. Aufkleber „Hubarm auf / ab“



### 4. Aufkleber „Vor Inbetriebnahme Betriebsanleitung lesen“

Dieser Aufkleber weist darauf hin, dass bei der Arbeit mit der Maschine die Betriebsanleitung gelesen werden muss.



### 5. Aufkleber „Typenschild“

Dieser Aufkleber enthält die Firmenbezeichnung des Herstellers und die wichtigsten technischen Daten.



### 6. Aufkleber „BGU-Maschinen“ Logo

---



**7. Aufkleber  
„Achtung Gefahrenbereich“**

Niemals in den Gefahrenbereich zwischen Traktor und Holzrückezege treten.



**8. Aufkleber  
„Achtung Quetschgefahr“**

Niemals in den Quetschgefahrenbereich greifen, solange sich dort Teile bewegen können.



**9. Aufkleber  
„Achtung Arbeitsbereich“**

Dieser Aufkleber weist darauf hin, dass sich bei der Arbeit mit der Maschine niemand im Arbeitsbereich befindet.



**10. Aufkleber  
„Max. Betriebsdruck“**

### 3. SICHERHEITSHINWEISE



**Instandsetzungs-, Einrichtungs-, Wartungs- und Reinigungsarbeiten, sowie das Transportieren der Maschine nur bei abgeschaltetem Antrieb und stillstehendem Werkzeug vornehmen. Bei Funktionsstörung ist grundsätzlich der Antrieb abzuschalten.**

Die Anweisungen bezüglich Betrieb, Montage, Wartung, Reparatur, Störung und dgl. sind dringend einzuhalten, um Gefahren auszuschließen und Beschädigungen zu vermeiden. Darüber hinaus dürfen die Maschinen nur von Personen bedient, gewartet und instand gesetzt werden, die mit dem Gerät vertraut und über die Gefahren unterrichtet worden sind. Die einschlägigen Unfallverhütungsvorschriften, sowie die sonstigen allgemein anerkannten sicherheitstechnischen, arbeitsmedizinischen und straßenverkehrsrechtlichen Regeln, sind einzuhalten.

Personen unter 18 Jahren dürfen nicht an Holzrückezeugen beschäftigt werden. Zulässig ist es jedoch, Personen über 16 Jahren derartige Tätigkeiten zu übertragen, soweit dies zur Erreichung eines Ausbildungszieles erforderlich und der Schutz durch die Aufsicht eines Fachkundigen gewährleistet ist. Der Arbeitsplatz muss so beschaffen sein und so erhalten werden, dass ein sicheres Arbeiten möglich ist.

Die Maschine muss einen sicheren Standplatz aufweisen.

Achten Sie darauf, dass sich im Bereich der Maschine keine Personen aufhalten, die die Gefahren der Maschine nicht kennen oder nicht einschätzen können (z.B. Kinder).

- Personentransport mit diesem Gerät ist nicht erlaubt.
- Die Bedienung bzw. Steuerung der Holzrückezege darf nur vom Traktorfahrersitz aus erfolgen.
- Der Aufenthalt von Personen im Gefahrenbereich der Maschine ist nicht zulässig. Dies gilt nicht nur für die schwenk- und drehbare so wie schließende bzw. öffnende Greiferzange und den Polterschild, sondern auch für jenen Bereich um Baumstämme bzw. Holz herum die bereits von der Greiferzange erfasst worden sind.
- Greiferzange bei Leerfahrten immer ganz schließen – und quer zur Fahrtrichtung stellen.
- Beachten Sie auch, dass die Greiferzange frei pendelnd montiert ist und dadurch bei Fahrten in unebenem Gelände nach allen Seiten schwingen kann.

- 
- 
- Beim Ziehen bzw. Transport von Holz ist zu beachten, dass das gezogene bzw. angehobene Gut schlingern kann bzw. bei Verkantung – Schnellende – Bewegungen durch die Elastizität des Holzes entstehen können. Ein dementsprechender Sicherheitsbereich für umstehende Personen bzw. Sachen ist einzuhalten.
  - Das Anheben zum Stapeln von Holz und das Retourschieben ganz allgemein ist nur mit größter Vorsicht und geringer Fahrgeschwindigkeit durchzuführen. Holzstücke können in die Traktorkabine eindringen.
  - Defekte Teile der Hydraulik sofort reparieren oder tauschen.
  - Nach der Montage der hydraulischen Zusatzgeräte (Steuerblock) dürfen die Druckschläuche der Hydraulik nicht ungeschützt in der Kabine liegen.
  - Bei Wartungsarbeiten an der Hydraulik Handschuhe tragen – Hautkontakt mit Hydrauliköl vermeiden.
  - Achtung abgestellte Holzurückzange steht instabil – wenn die Greiferzange am Kreuzgelenk hängt. Die Rückzange muss gegen Umfallen bzw. Zusammenklappen gesichert werden.
  - Zange gegen Umfallen sichern, nur an Zangenkörper Seitenwand angreifen – Gefahr von Bein und Fußverletzungen
  - Scherstellen entsteht, wenn sie von beweglicher auf fixe Greiferbefestigung wechseln – Gefahr von Fingerverletzungen
  - Bei der Verwendung einer Seilwinde ist der Gefahrenbereich mindestens die Seillänge – ein Aufenthalt von Personen im Gefahrenbereich ist verboten.
  - Eine Forst- bzw. Schutzausrüstung an Traktor und Kabine zum Schutz des Lenkers ist erforderlich



---

---

### 3.1 Allgemeine Sicherheitshinweise und Unfallverhütungsvorschriften

---

- Vor jeder Inbetriebnahme das Gerät und den Traktor auf Verkehrs- und Betriebssicherheit überprüfen!
- Am Gerät angebrachte Warn- und Hinweisschilder geben wichtige Hinweise für den gefahrlosen Betrieb, die Beachtung dient Ihrer Sicherheit!
- Vor Arbeitsbeginn sich mit allen Einrichtungen und Betätigungselementen sowie mit ihren Funktionen vertraut machen. Während des Arbeitseinsatzes ist es zu spät!
  
- Die Bekleidung des Benutzers sollte eng anliegen. Lockere Kleidung vermeiden.
- Zur Vermeidung von Brandgefahr: Maschinen sauber halten!
- Vor dem Aufahren und vor Inbetriebnahme Nahbereich kontrollieren! (Kinder!) Auf ausreichende Sicht achten!
  
- Das Mitfahren während der Arbeit und der Transportfahrt auf dem Arbeitsgerät ist nicht gestattet!
- Gerät vorschriftsmäßig ankuppeln und nur an den vorgeschriebenen Vorrichtungen befestigen!
- Gewichte immer vorschriftsmäßig an den dafür vorgesehenen Befestigungspunkten anbringen!
  
- Zulässige Achsenlast, Gesamtgewicht und Transportabmessungen beachten!
- Während der Fahrt den Fahrerstand niemals verlassen!
- Fahrverhalten, Lenk- und Bremsfähigkeit werden durch angebaute oder angehängte Geräte und Ballastgewichte beeinflusst. Daher auf ausreichende Lenk- und Bremsfähigkeit achten!
  
- Bei Kurvenfahrt die weite Ausladung und/oder die Schwungmasse des Gerätes berücksichtigen!
- Gerät nur in Betrieb nehmen, wenn alle Schutzvorrichtungen angebracht und in Schutzstellung sind!
- Der Aufenthalt im Arbeitsbereich ist verboten!
  
- Nicht im Dreh- und Schwenkbereich des Gerätes aufhalten!
- Hydraulische Klappprahmen dürfen nur betätigt werden, wenn sich keine Personen im Schwenkbereich aufhalten
- Vor dem Verlassen des Traktors Gerät auf den Boden absetzen, Motor abstellen und Zündschlüssel abziehen!
  
- Zwischen Traktor und Gerät darf sich niemand aufhalten, ohne dass das Fahrzeug gegen Wegrollen durch die Feststellbremse und/oder durch Unterlegkeile gesichert ist!
- Eingeklappte Rahmen und Aushubeinrichtungen in Transportstellung sichern!

---

---

## 4. BETRIEB

### 4.1 Bestimmungsgemäße Verwendung

Die Holzrückekezege ist nur für den privaten forstwirtschaftlichen Einsatz zum Ziehen und Heben von Holzstämmen konstruiert. Die HRZ Kombi-Anbau ist hydraulisch höhenverstellbar, hat Seilführungsrollen vorn.

Die Holzrückekezege **HRZ Kombi-Anbau** ist für den Anbau an die Forstseilwinden

- FSW 5,5 M und
- FSW 5,5 H

Der maximale Arbeitsdruck der Zange ist 180 bar.

Das Gerät ist geeignet für Traktorstärke: 45/61 kW/PS  
Leistungsstärkere Traktoren können zu Beschädigungen führen.

Eine geeignete Forst- bzw. Schutzausrüstung am Schlepper ist erforderlich bzw. muss die Kabine so ausgerüstet sein, dass der Traktorführer vor Verletzungen geschützt ist.

**Die Betriebsanleitung der Seilwinde ist zusätzlich zu beachten.**



**Sachwidrige Verwendung ist untersagt!**

**z. B. Herunterziehen von Lasten von höheren Niveaus als die Traktorstandfläche, wenn die Last mit der Traktorhydraulik nicht mehr gehoben werden kann.**

**Bei sachwidriger Verwendung der Maschine erlöschen alle Garantieansprüche. Der Hersteller haftet nicht für Schäden an der Maschine und nicht für Personenschäden, die durch unsachgemäße Verwendung entstehen.**

### 4.2 Anbau an Seilwinde

- Am Dreipunktanbau ist die Seilwinde zu befestigen.
- Die Hydraulikschläuche sind am Traktor anzuschließen und auf richtigen Sitz zu prüfen
- Beim Steuerblock sind die Anschlüsse Vor- und Rücklauf zu beachten
- Hinter bzw. vor dem jeweiligen Steuerhebel ist ein Symbol für die jeweilige Bewegung am Gerät abgebildet bzw. aufgeklebt. (siehe Pkt. „Sicherheitshinweise“)



**Die Südharzer Maschinenbau GmbH kann keine Haftung über den Zustand der Dreipunktbefestigung am Traktor übernehmen. Weiterhin ist das Gerät so zu montieren, dass bei angehobener Hydraulik bzw. bei Geländefahrt die Kabine nicht beschädigt werden kann.**

### 4.3 Inbetriebnahme

Arbeitshinweise

- Die Bedienung der hydraulischen Funktionen ist sitzend vom Zugfahrzeug aus durchzuführen.
- Personen dürfen sich nicht im Arbeitsbereich bzw. Gefahrenbereich der Maschine befinden.
- Holzstämmen deren Durchmesser kleiner als 8 cm beträgt können mit der Zange nicht mehr festgehalten werden. Als Abhilfe sollen dann mehrere Stämme gleichzeitig mit der Holzzange aufgenommen werden.
- Vor jeder Inbetriebnahme Befestigungsbolzen und Klappsplinte kontrollieren.
- Greiferzange bei Leerfahrten immer ganz schließen – und quer zur Fahrtrichtung stellen.



**Beim Transport ohne Last soll die Zange geschlossen sein und quer zur Fahrtrichtung stehen. Sonst besteht die Gefahr der Zangenbeschädigung.**

Zangenaufhängung starr oder beweglich – entsprechend der Holzart wählen

- Eine starre Greiferzangenbefestigung kann beim Transport von Starkholz zu Schäden am Gerät führen.

---

---

## 5. HYDRAULIKANLAGE

- Hydraulikanlage steht unter hohem Druck!
- Beim Anschließen von Hydraulikzylindern und –Motoren ist auf vorgeschriebenen Anschluss der Hydraulikschläuche zu achten!
- Beim Anschluss der Hydraulikschläuche an die Traktor-Hydraulik ist darauf zu achten, dass die Hydraulik sowohl traktor- als auch geräte-seitig druckfrei ist!
- Bei hydraulischen Funktionsverbindungen zwischen Traktor und Gerät sollten Kupplungsmuffen und -stecker gekennzeichnet werden, damit Fehlbedienungen ausgeschlossen werden! Bei Vertauschen der Anschlüsse umgekehrte Funktion (z.B. Heben/Senken) – Unfallgefahr!
- Hydraulikschlauchleitungen regelmäßig kontrollieren und bei Beschädigung und Alterung austauschen! Die Austauschleitungen müssen den technischen Anforderungen des Geräteherstellers entsprechen!
- Bei der Suche nach Leckstellen wegen Verletzungsgefahr geeignete Hilfsmittel verwenden!
- Unter hohem Druck austretende Flüssigkeiten (Hydrauliköl) können die Haut durchdringen und schwere Verletzungen verursachen! Bei Verletzungen ist sofort ein Arzt aufzusuchen! (Infektionsgefahr)
- Vor Arbeiten an der Hydraulikanlage Geräte absetzen, Anlage druckfrei machen und Motor abstellen!
- Sicherungsketten erst nach locker werden aushängen! (Zylinder muss mit ÖL gefüllt werden)

## 6. WARTUNG UND INSTANDHALTUNG



**Wartungs-, Instandhaltungs- und Reinigungsarbeiten sind nur bei abgeschaltetem Antrieb und stillstehendem Werkzeug durchzuführen.  
Bei Funktionsstörung ist grundsätzlich der Antrieb abzuschalten.**

Greiferzange komplett öffnen und abstellen.  
Die Zugmaschine abkuppeln – dann erst Wartungsarbeiten durchführen.



**Achtung die Holzurückzange steht instabil wenn die Greiferzange am Kreuzgelenk aufgehängt ist - gegen Umfallen bzw. zusammenklappen sichern.**

- Schadhafte Hydraulikleitungen und Kupplungen bzw. Hydraulikbauteile unverzüglich reparieren.
- Verunreinigungen auf Kolbenstangen vom Greiferzylinder und Hubzylinder immer sofort entfernen.
- Greifergabelkörper im Inneren immer sauber halten.
- Ordnungsgemäßen Zustand der elektrischen Anlage überprüfen.
- Beschädigte oder fehlende Aufkleber ersetzen.
- Umlenkrollen vom Seilzug auf Leichtlauf prüfen, ggf. Lager wechseln

### 6.1 Wartung alle 10 Betriebsstunden

- Sämtliche bewegliche Teile sind mit Schmiernippeln ausgerüstet und sind abzuschmieren
- Schmiermittel: Universal-Abschmierfett
- Hydraulikverschraubungen und Schlauchleitungen kontrollieren
- Schrauben nachziehen und Bolzensicherungen kontrollieren bzw. fehlende Teile ergänzen

## 7. TRANSPORT DER MASCHINE

Die abgestellte Holzurückzange steht instabil, da die Greiferzange beweglich auf dem Kreuzgelenk aufgehängt ist.  
Die Rückzange muss gegen Umfallen bzw. Zusammenklappen gesichert werden.



**Beim Transport ohne Last soll die Zange geschlossen sein und quer zur Fahrtrichtung stehen, sonst besteht die Gefahr der Zangenbeschädigung!**

## 8. ZUBEHÖR



Abb. 1

### **Rotator**

(Bei Nachkauf mit Schlauchpaket)

1400 Nm, 4.5t bei 195 bar, Flansch 140x140, 4x M16x50 (Abb. 1)

**Art.-Nr.96255** (25 kg)

### **Rotator**

(Bei Nachkauf mit Schlauchpaket)

1200 Nm, 4.5t bei 230 bar, Flansch 140x140, 4x M16x50

**Art.-Nr.96255** (22 kg)

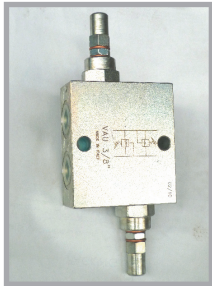


Abb. 2

### **Ventil für Schwimmerstellung** (Überlastungssicherung)

**Art.-Nr.96273**

Erforderlich bei Einsatz Greiferhochschwenkung

(Abb. 2)

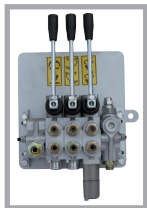


Abb. 3

### **Steuerblock hydraulisch**

Einzelhebel, Segmentbauweise

**3-fach** (Abb.3),

**Art.-Nr.96262**

*\* Zubehöerteile sind keine Grundausrüstung, können aber zusätzlich gegen Aufpreis erworben werden*

## 9. TECHNISCHE DATEN

Technische Daten	Einheit	Art.-Nr. <b>96247</b>
Anbau an Seilwinde		
Leistungsbedarf Traktor	KW/PS	ab 45/61
Greifer HG 1300 incl. Öffnungsweite	mm	90-1280
Greiferschließkraft	t	9,5
Zangenschwenkwerk-Greiferdrehung		160°
Kreuzgelenkfixierung		
Gewicht	kg	522
Rotator <b>optional</b>	Nm	1400
	t	4,5 bei 195 bar
Gewicht	kg	25
Rotator <b>optional</b>	Nm	1200
	t	4,5 bei 230 bar
Gewicht	kg	22

---

---

## 10. AUSSERBETRIEBNAHME UND ENTSORGUNG

---

Wenn die Maschine nicht mehr einsatztüchtig ist und verschrottet werden soll, muss sie deaktiviert und demontiert werden, d.h. sie muss in einen Zustand gebracht werden, in dem sie nicht mehr für die Zwecke, für die sie konstruiert wurde, eingesetzt werden kann.

Der Verschrottungsprozess muss die Rückgewinnung der Grundstoffe der Maschine im Auge behalten. Diese Stoffe können eventuell in einem Recyclingprozess wiederverwendet werden.

Die Herstellerfirma lehnt jede Verantwortung für eventuelle Personen- oder Sachschäden ab, die durch die Wiederverwendung von Maschinenteilen entstehen, wenn diese Teile für einen anderen als den ursprünglichen Sachzweck eingesetzt werden.

Deaktivierung der Maschine:

Jeder Deaktivierungs- oder Verschrottungsvorgang muss von dafür ausgebildetem Personal durchgeführt werden.

- Jedes bewegliche Maschinenteil blockieren und die Maschine in ihre Einzelteile zerlegen
- Jede Komponente bei kontrollierten Entsorgungsstellen abgeben
- Gummiteile von der Maschine abbauen und zu einer dafür vorgesehenen Annahmestelle bringen

Nach der Deaktivierung und der Blockierung der beweglichen Teile besteht kein weiteres Restrisiko.



---

---

# 11. RESTRISIKOBETRACHTUNG

## 11.1 Gefahrenabwehr Mechanik

Alle durch bewegliche Teile bestehende Gefahren sind durch feststehende, sicher befestigte und nur mit Werkzeug zu entfernende Schutzeinrichtungen verkleidet.

Restrisiko: Werden die feststehenden, sicher befestigten Schutzeinrichtungen bei laufender Maschine mit Werkzeug entfernt, sind Verletzungen möglich.

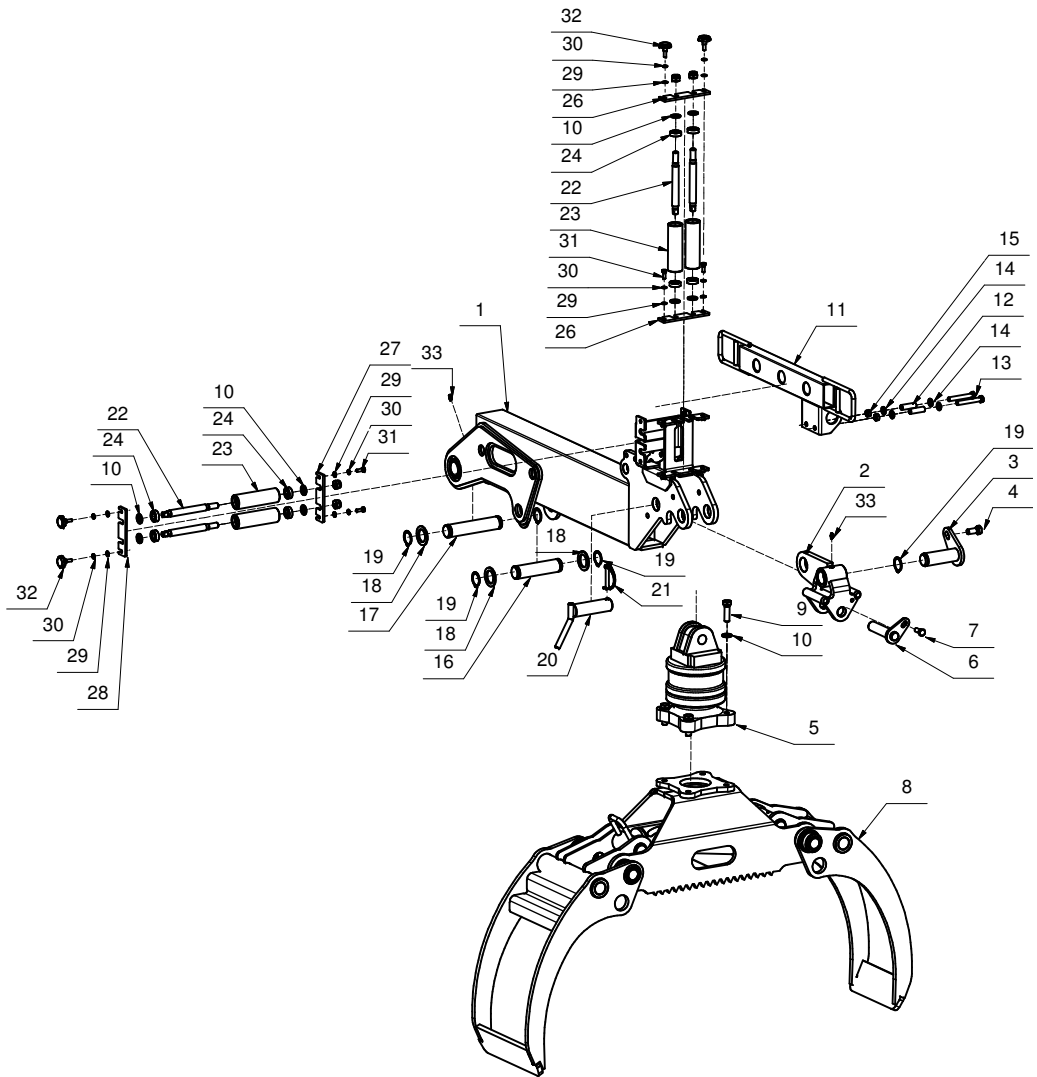
# 12. GEWÄHRLEISTUNG

Auf das Gerät wird die gesetzliche Gewährleistungsfrist gegeben. Auftretende Mängel, die nachweisbar auf Material- oder Montagefehler zurückzuführen sind, müssen unverzüglich dem Verkäufer angezeigt werden. Der Nachweis über den Erwerb des Gerätes muss bei Inanspruchnahme der Gewährleistung durch Vorlage von Rechnung und Kassenbon erbracht werden. Die Gewährleistung ist ausgeschlossen hinsichtlich der Teile, wenn die Mängel durch natürlichen Verschleiß, Temperatur-, Witterungseinflüsse sowie durch Defekte infolge mangelhaften Anschlusses, Aufstellung, Bedienung, Schmierung oder Gewalt entstanden sind.

Weiterhin wird für Schäden durch ungeeignete, missbräuchliche Verwendung der Maschine z.B. unsachgemäße Änderungen oder eigenverantwortliche Instandsetzungsarbeiten des Eigentümers oder von Dritten, aber auch bei vorsätzlicher Maschinenüberlastung keinerlei Gewährleistung übernommen.

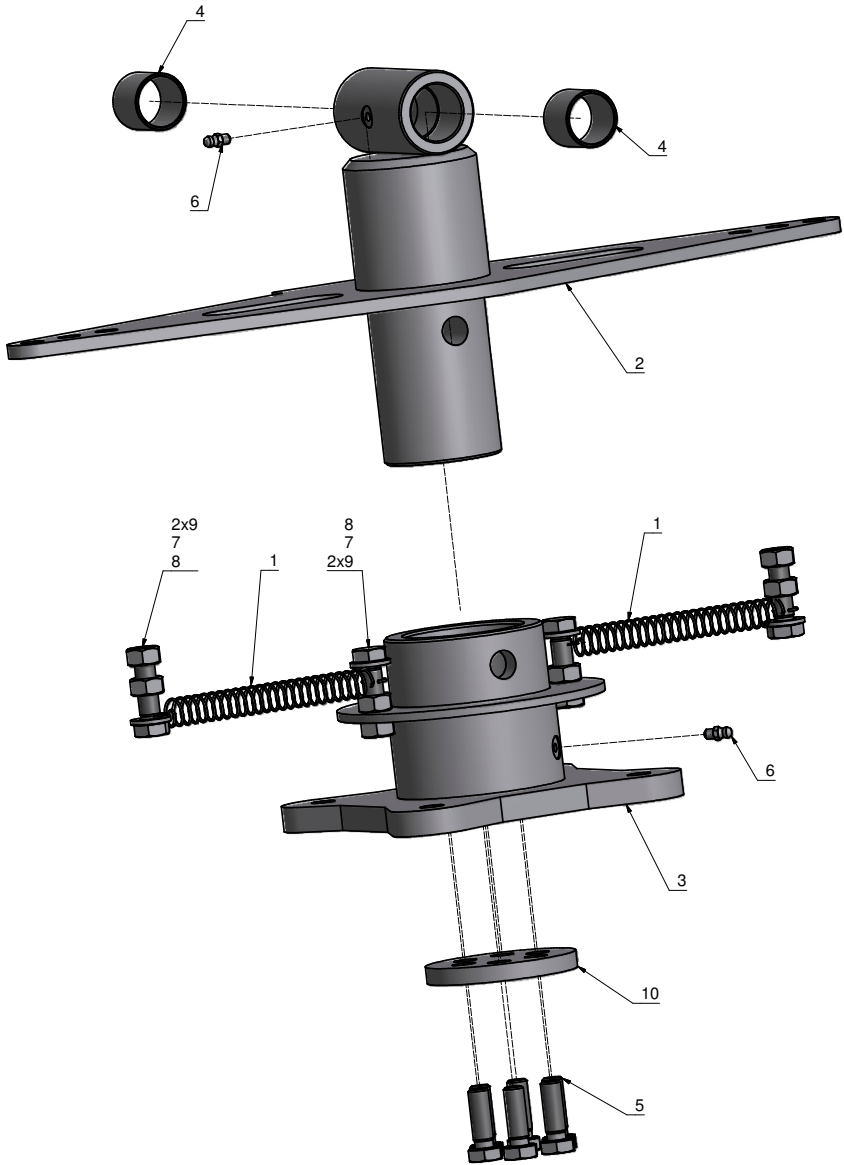
Verschleißteile mit ohnehin eingeschränkter Lebensdauer, sowie die Verrichtung aller Einstell- und Justierarbeiten sind vollständig von der Gewährleistung ausgeschlossen.

# 13. ERSATZTEILLISTE HRZ KOMBI-ANBAU



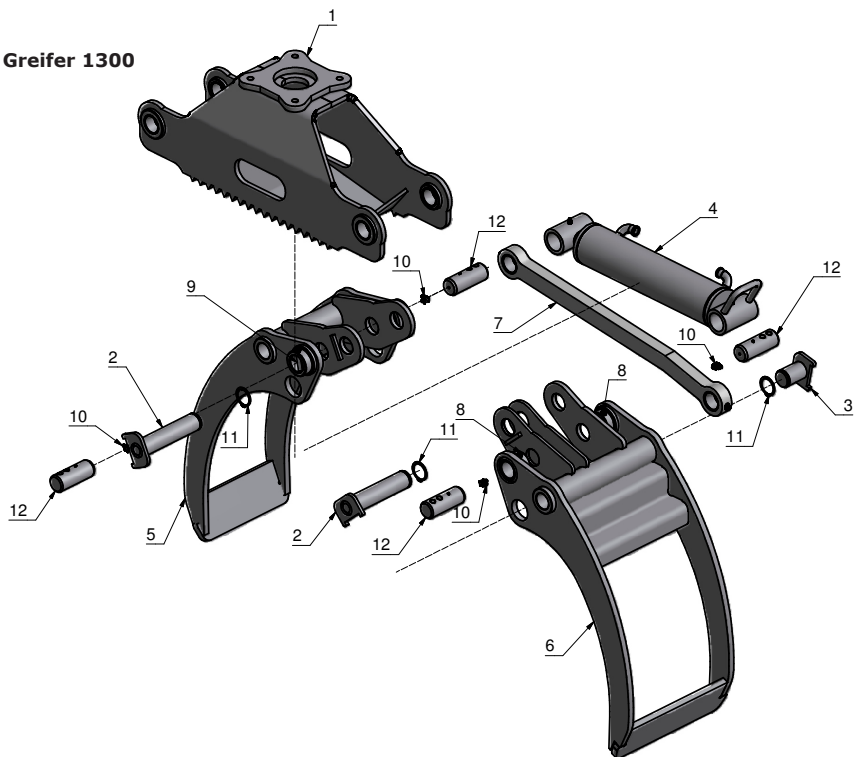
Pos.	Bezeichnung HRZ Kombi-Anbau	Art.-Nr.	DIN	Abmaße
1	Ausleger schwenkbar, g.	25499		
2	Gelenk, g.	22333		
3	Normbolzen 40-120, g.	22835		
4	Sechskantschraube	55923	933	M16x35
5	Rotator	56023		
6	Normbolzen 30-123, g.	22829		
7	Sechskantschraube	51478	933	M12x30
8	Greifer 1300, kpl.	23842		
9	Sechskantschraube	55931	933	M16x55
10	Unterlegscheibe	51652	125	17
11	Schlauchführung HRZ Fix-AS, g.	22268		
12	Abstandhalter	25505		
13	Sechskantschraube	54435	931-1	M12x85
14	Unterlegscheibe	51650	125	13
15	Sechskantmutter	51595	934	M12
16	Zylinderbolzen	25506		
17	Haltebolzen	25507		
18	Distanzscheibe	25508		
19	Sicherungsring für Wellen	51676	471	40x1,75
20	Oberlenkerbolzen Kat.2	55991		
21	Klappstecker	55913		
22	Achse	25503		
23	Rolle	25504		
24	Rillenkugellager, einreihig, beidseitig abgedeckt SKF	52174	625	SKF-SKF6003-2Z
25	Sechskantmutter	51611	985	M16
26	Rollendeckel 1	25500		
27	Rollendeckel 2	25501		
28	Rollendeckel 3	25502		
29	Unterlegscheibe	51648	125	8,4
30	Federring	51706	127	8
31	Sechskantschraube	51445	933	M8x22
32	Sterngriff	53124		M8x20
33	Kegelschmiernippel Form A	51164	71412	

Zangenschwenkwerk, kpl.



<b>Pos.</b>	<b>Bezeichnung Zangenschwenkwerk, kpl. (Art.-Nr.22387)</b>	<b>Nr.</b>	<b>DIN</b>	<b>Abmaße</b>
1	Zugfeder	55803		
2	Büchsenwelle, g.	22379		
3	Greiferverbindung, g.	22383		
4	Gleitlager ohne Bund	55910		
5	Sechskantschraube	51479	933	M12x35
6	Kugelschmierkopf	51163		AM 6x1
7	Scheibe	51650	125	13
8	Sechskantschraube	51481	933	M12x45
9	Sechskantmutter	51595	934	M12
10	T-Lochplatte	22385		

## Greifer 1300



Pos.	Bezeichnung Greifer 1300, kpl. (Art.-Nr.23842)	Nr.	DIN	Abmaße
1	Greifergehäuse 1300, kpl.	24034		
2	Sonderbolzen 40-178	22355		
3	Sonderbolzen 40-60	22356		
4	Hydraulikzylinder	55938		80-40-510-800-290
5	Greifer schmal	23851		
6	Greifer breit	23846		
7	Parallelführung	24035		
8	Kugelschmierkopf	51163		AM 6x1
9	Spannstift	55936		12x60
10	Kegelschmierkopf	55937		
11	Sicherungsring für Wellen	51676	471	40
12	Welle 40-125	22351		

---

---

## 14. EG-KONFORMITÄTSERKLÄRUNG

---

im Sinne der EU-Richtlinie Maschinen 2006/42/EG und EU-EMV 2004/108/EG

Hiermit erklären wir, dass die nachfolgend bezeichnete Maschine aufgrund Ihrer Konzipierung und Bauart sowie in der von uns in Verkehr gebrachten Ausführung den einschlägigen grundlegenden Sicherheits- und Gesundheitsanforderungen der betreffenden EU-Richtlinie, sowie den wesentlichen Schutzanforderungen der Richtlinie des Rates zur Angleichung der Rechtsvorschriften der Mitgliedsstaaten über die elektromagnetische Verträglichkeit entspricht.

Bei einer nicht mit uns abgestimmten Änderung der Maschine verliert diese Erklärung ihre Gültigkeit.

Bezeichnung der Maschine:	<b>Holzrückezange</b>
Typen:	<b>HRZ Kombi-Anbau</b>
Hersteller-Nr.:	siehe Typenschild
EU-Maschinenrichtlinien:	EU-Maschinenrichtlinie 2006/42/EG
Angewandte Normen:	Zur sachgerechten Umsetzung der Anforderungen dieser EU-Richtlinien wurden maßgeblich folgende Normen herangezogen: EN 292-1/EN 292-2 prEN 1553-1 Mai 1997 für angebaute Landmaschinen EN ISO 3767-4 für Gerätetypen mit aufgebautem Steuer-schieber.
Dokumentationsbevollmächtigter:	Jörg Kernstock (Geschäftsführung)

Südhärzer Maschinenbau GmbH  
Helmestraße 94 · 99734 Nordhausen/Harz  
Service-Tel. 03631/6297-104 · Fax 03631/6297-111  
Internet: [www.bgu-maschinen.de](http://www.bgu-maschinen.de)  
e-mail: [info@bgu-maschinen.de](mailto:info@bgu-maschinen.de)

Nordhausen, den 13.02.2013

Datum

Amtssprache des Verwenderlandes: deutsch



---

Jörg Kernstock (Geschäftsführung)

(Kopie des Kunden)



Südharzer Maschinenbau GmbH  
Helmestraße 94 · 99734 Nordhausen/Harz  
Service-Tel. 03631/6297-104 · Fax 03631/6297-111  
Internet: [www.bgu-maschinen.de](http://www.bgu-maschinen.de)  
e-mail: [info@bgu-maschinen.de](mailto:info@bgu-maschinen.de)

Änderungen vorbehalten

**Form: 922.13.02.2013- Rev. A**