

# ORIGINALBETRIEBSANLEITUNG

Lesen Sie vor Inbetriebnahme der Maschine diese Bedienungsanleitung aufmerksam durch!

Inbetriebnahme  
Bedienung  
Wartung  
Zubehör



## Holzrückezange HRZ FIX - EZ mit Rückeschild



Wir produzieren  
in Deutschland



Südharzer Maschinenbau GmbH  
Helmestraße 94 · 99734 Nordhausen/Harz  
Zentrale: ☎ 03631/6297-0 📠 6297-111  
Internet: [www.bgu-maschinen.de](http://www.bgu-maschinen.de)  
e-mail: [info@bgu-maschinen.de](mailto:info@bgu-maschinen.de)

---

---

# INHALTSVERZEICHNIS

<b>Inhaltsverzeichnis</b>	<b>2</b>
<b>1. Einleitung</b>	<b>3</b>
1.1 Benutzung der Bedienungsanleitung	3
1.2 Vollständige Lieferung und Transportschäden	3
<b>2. Warn- und Sicherheitsaufkleber</b>	<b>5</b>
<b>3. Sicherheitshinweise</b>	<b>7</b>
3.1 Allgemeine Sicherheitshinweise und Unfallverhütungsvorschriften	8
<b>4. Betrieb</b>	<b>10</b>
4.1 Bestimmungsgemäße Verwendung	10
4.2 Beachtung vor Inbetriebnahme	10
4.3 Inbetriebnahme	11
4.4 Angebaute Geräte	12
<b>5. Hydraulikanlage</b>	<b>12</b>
<b>6. Wartung und Instandhaltung</b>	<b>13</b>
<b>7. Transport der Maschine</b>	<b>14</b>
<b>8. Ausserbetriebnahme und Entsorgung</b>	<b>14</b>
<b>9. Technische Daten</b>	<b>15</b>
<b>10. Zubehör</b>	<b>16</b>
<b>11. Restrisikobetrachtung</b>	<b>17</b>
11.1 Gefahrenabwehr Mechanik	17
<b>12. Gewährleistung</b>	<b>17</b>
<b>13. Ersatzteilliste HRZ FIX-EZ</b>	<b>18</b>
<b>14. EG-Konformitätserklärung</b>	<b>27</b>

---

---

# 1. EINLEITUNG

Wir bedanken uns für Ihr entgegengebrachtes Vertrauen und sind erfreut, Sie zu unserem geschätzten Kundenkreis zählen zu dürfen.

## 1.1 Benutzung der Bedienungsanleitung

Diese Bedienungsanleitung hat es sich zum Ziel gesetzt, Ihnen die Möglichkeit zu geben, sich mit Ihrer neuen Maschine vertraut zu machen.

Die Bedienungsanleitung ist gemäß Inhaltsverzeichnis in verschiedene Abschnitte gegliedert. Die Abschnitte sind fortlaufend nummeriert und ermöglichen so ein schnelles Auffinden.

Alle Darstellungen, Anweisungen und technische Angaben in dieser Bedienungsanleitung beruhen auf dem aktuellen Stand der Maschinenkonstruktion. Da das Produkt kontinuierlich weiterentwickelt wird, behalten wir uns das Recht auf Änderungen am Produkt vor.

Sollten an der Maschine Betriebsstörungen auftreten, so können die Störungen und ihre wahrscheinlichen Ursachen anhand der Hinweise, insbesondere „Wartung und Instandhaltung“ dieser Bedienungsanleitung, behoben werden.

Können Sie die Maschine nicht selbst reparieren, so **wenden Sie sich an Ihren Händler** oder an eine autorisierte Reparaturwerkstatt.

Bevor Sie sich mit Ihrem Händler, einer autorisierten Reparaturwerkstatt oder der Herstellerfirma in Verbindung setzen, notieren Sie sich bitte die Daten und *Maschinennummer vom Typenschild*. Diese Angaben werden bei der Ersatzteilbestellung bzw. Problembeseitigung benötigt.

## 1.2 Vollständige Lieferung und Transportschäden

Beim sichtbaren Transportschaden, erkenntlich an Verpackungsschäden, zerkratzten und deformierten Teilen an Geräten oder Maschinen, ist der Schaden unbedingt auf dem Frachtbrief zu vermerken: sowohl auf der Kopie, die Sie erhalten, als auch auf dem Frachtbrief, den Sie unterschreiben müssen.

**Der Überbringer (Fahrer) muss unbedingt gegenzeichnen.**

Sollte der Anlieferer sich weigern den Transportschaden zu bestätigen, ist es besser, wenn Sie die Annahme gänzlich verweigern und uns sofort informieren. Ein Anspruch im Nachhinein, ohne direkten Vermerk auf dem Frachtbrief, wird weder vom Spediteur noch von dem Transportversicherer anerkannt.

---

---

Der verdeckte Transportschaden muss spätestens nach zwei Tagen gemeldet werden, das heißt, dass in diesem Zeitraum Ihre angelieferte Ware überprüft sein muss. Meldungen danach bringen in der Regel nichts. Vermerken Sie auf den Frachtpapieren, wenn Sie einen verdeckten Schaden vermuten, in jedem Fall: „**Die Warenannahme erfolgt unter Vorbehalt eines verdeckten Transportschadens**“. Versicherungen der Spediteure reagieren oftmals sehr misstrauisch und verweigern Ersatzleistungen. Versuchen Sie deshalb, die Schäden eindeutig nachzuweisen (eventuell Foto).

Haben Sie für Vorstehendes Verständnis.

Wir danken für Ihre Mitarbeit.

---

---

## 2. WARN- UND SICHERHEITSAUFKLEBER

---



### 1. Aufkleber „Typenschild“

Dieser Aufkleber enthält die Firmenbezeichnung des Herstellers und die wichtigsten technischen Daten.



### 2. Aufkleber „BGU - Logo“



### 3. Aufkleber

#### „Vor Inbetriebnahme Betriebsanweisung lesen“

Dieser Aufkleber weist darauf hin, dass bei der Arbeit mit der Maschine die Betriebsanweisung gelesen werden muss.



### 4. Aufkleber

#### „Achtung Gefahrenbereich“

Niemals in den Gefahrenbereich zwischen Traktor und Holzurückezange treten.



### 5. Aufkleber

#### „Achtung Quetschgefahr“

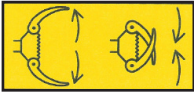
Niemals in den Quetschgefahrenbereich greifen, solange sich dort Teile bewegen können.



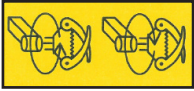
### 6. Aufkleber

#### „Achtung Arbeitsbereich“

Dieser Aufkleber weist darauf hin, dass sich bei der Arbeit mit der Maschine niemand im Arbeitsbereich befindet.



**7. Aufkleber „Greifer auf / zu“**



**8. Aufkleber „Öl- Motor rechts / links“**



**9. Aufkleber „Schwenker auf / ab“**



**10. Aufkleber „Max. Betriebsdruck“**

### 3. SICHERHEITSHINWEISE



**Instandsetzungs-, Einrichtungs-, Wartungs- und Reinigungsarbeiten, sowie das Transportieren der Maschine nur bei abgeschaltetem Antrieb und stillstehendem Werkzeug vornehmen. Bei Funktionsstörung ist grundsätzlich der Antrieb abzuschalten.**

Die Anweisungen bezüglich Betrieb, Montage, Wartung, Reparatur, Störung und dgl. sind dringend einzuhalten, um Gefahren auszuschließen und Beschädigungen zu vermeiden. Darüber hinaus dürfen die Maschinen nur von Personen bedient, gewartet und instand gesetzt werden, die mit dem Gerät vertraut und über die Gefahren unterrichtet worden sind. Die einschlägigen Unfallverhütungsvorschriften, sowie die sonstigen allgemein anerkannten sicherheitstechnischen, arbeitsmedizinischen und straßenverkehrsrechtlichen Regeln, sind einzuhalten.

Personen unter 18 Jahren dürfen nicht an Holzrückezeugen beschäftigt werden. Zulässig ist es jedoch, Personen über 16 Jahren derartige Tätigkeiten zu übertragen, soweit dies zur Erreichung eines Ausbildungszieles erforderlich und der Schutz durch die Aufsicht eines Fachkundigen gewährleistet ist. Der Arbeitsplatz muss so beschaffen sein und so erhalten werden, dass ein sicheres Arbeiten möglich ist.



**Achten Sie darauf, dass sich im Bereich der Maschine keine Personen aufhalten, die die Gefahren der Maschine nicht kennen oder nicht einschätzen können (z.B. Kinder).**

- Personentransport mit diesem Gerät ist nicht erlaubt.
- Die Bedienung bzw. Steuerung der Holzrückezege darf nur vom Traktorfahrersitz aus erfolgen.
- Der Aufenthalt von Personen im Gefahrenbereich der Maschine ist nicht zulässig. Dies gilt nicht nur für die schwenk- und drehbare sowie schließende bzw. öffnende Greiferzange und den Polterschild, sondern auch für jenen Bereich um Baumstämme bzw. Holz herum, die bereits von der Greiferzange erfasst worden sind.
- Greiferzange bei Leerfahrten immer ganz schließen – und quer zur Fahrtrichtung stellen.
- Beachten Sie auch, dass die Greiferzange frei pendelnd montiert ist und dadurch bei Fahrt in unebenem Gelände die Zange nach allen Seiten schwingen kann.
- Beim Ausziehen bzw. Transport von Holz ist zu beachten, dass das gezogene bzw. angehobene Gut schlingern kann bzw. bei Verkantung – Schnellende – Bewegungen durch die Elastizität des Holzes entstehen können. Ein dementsprechender Sicherheitsbereich für umstehende Personen bzw. Sachen ist einzuhalten.

- Das Anheben zum Stapeln von Holz und das Retourschieben ganz allgemein, ist nur mit größter Vorsicht und geringer Fahrgeschwindigkeit durchzuführen. Holzstücke können in die Traktorkabine eindringen.
- Die Längenänderung des teleskopierbaren Lastarmes darf nur bei am Boden aufgesetztem Rückeschild, geschlossener Greiferzange und stillstehendem Traktor erfolgen. Die Hydraulik ist gegen unbeübte Betätigung zu sichern. Motorstillstand der Zugmaschine.
- Beim Hang queren und Kurven fahren mit angehängter Last ist die Fahrgeschwindigkeit des Traktors so zu wählen, dass beim Abrutschen, Verkannten oder Verklemmen eines Baumstückes der Traktor nicht beschädigt wird – im ungünstigsten Fall kann die Zugmaschine stürzen.
- Defekte Teile der Hydraulik sofort reparieren oder tauschen.
- Nach der Montage der hydraulischen Zusatzgeräte (Handsteuerschieber / Elektroventil) dürfen die Druckschläuche der Hydraulik nicht ungeschützt in der Kabine liegen.
- Bei Wartungsarbeiten an der Hydraulik Handschuhe tragen – Hautkontakt mit Hydrauliköl vermeiden.
- Achtung abgestellte Holzrückezege steht instabil – wenn die Greiferzange am Kreuzgelenk hängt. Die Rückezege muss gegen Umfallen bzw. Zusammenklappen gesichert werden.
- Bei Änderungen der Zangenaufhängung, Zange gegen Umfallen sichern, nur an Zangenkörperseitenwand angreifen – Gefahr von Bein- und Fußverletzungen
- Scherstellen entsteht, wenn sie von beweglicher auf fixe Greiferbefestigung wechseln – Gefahr von Fingerverletzungen
- Bei der Verwendung einer Seilwinde ist der Gefahrenbereich mindestens die Seillänge – ein Aufenthalt von Personen im Gefahrenbereich ist verboten.
- Eine Forst- bzw. Schutzausrüstung an Traktor und Kabine zum Schutz des Traktorführers ist erforderlich

### 3.1 Allgemeine Sicherheitshinweise und Unfallverhütungsvorschriften

- Vor jeder Inbetriebnahme das Gerät und den Traktor auf Verkehrs- und Betriebssicherheit überprüfen!
- Am Gerät angebrachte Warn- und Hinweisschilder geben wichtige Hinweise für den gefahrlosen Betrieb, die Beachtung dient Ihrer Sicherheit!
- Vor Arbeitsbeginn sich mit allen Einrichtungen und Betätigungselementen sowie mit ihren Funktionen vertraut machen. **Während des Arbeitseinsatzes ist es zu spät!**
- Die Bekleidung des Benutzers sollte eng anliegen. Lockere Kleidung ist zu vermeiden.
- Zur Vermeidung von Brandgefahr: Maschinen sauber halten!
- Vor dem Anfahren und vor Inbetriebnahme Nahbereich kontrollieren (Kinder)! Auf ausreichende Sicht achten!



- 
- 
- Das Mitfahren während der Arbeit und der Transportfahrt auf dem Arbeitsgerät ist nicht gestattet!
  - Gerät vorschriftsmäßig ankuppeln und nur an den vorgeschriebenen Vorrichtungen befestigen!
  - Beim An- und Abkuppeln von Geräten an oder vom Traktor ist besondere Vorsicht notwendig!
  - Beim An- und Abbauen die Stützeinrichtungen in die jeweilige Stellung bringen! (Standsicherheit)
  - Gewichte immer vorschriftsmäßig an den dafür vorgesehenen Befestigungspunkten anbringen!
  - Zulässige Achsenlast, Gesamtgewicht und Transportabmessungen beachten!
  - Transportausrüstung – wie z.B. Beleuchtung, Warneinrichtungen und evtl. Schutzeinrichtungen überprüfen und anbauen!
  - Auslöseteile für Schnellkupplungen müssen lose hängen und dürfen in der Tieflage nicht selbst auslösen!
  - Während der Fahrt den Fahrerstand niemals verlassen!
  - Fahrverhalten, Lenk- und Bremsfähigkeit werden durch angebaute oder angehängte Geräte und Ballastgewichte beeinflusst. Daher auf ausreichende Lenk- und Bremsfähigkeit achten!
  - Bei Kurvenfahrt die weite Ausladung und/oder die Schwungmasse des Gerätes berücksichtigen!
  - Gerät nur in Betrieb nehmen, wenn alle Schutzvorrichtungen angebracht und in Schutzstellung sind!
  - Der Aufenthalt im Arbeitsbereich ist verboten!
  - Nicht im Dreh- und Schwenkbereich des Gerätes aufhalten!
  - Hydraulische Klapprahmen dürfen nur betätigt werden, wenn sich keine Personen im Schwenkbereich aufhalten
  - An fremdkraftbetätigten Teilen (z.B. hydraulisch) befinden sich Quetsch- und Scherstellen!
  - Bei Geräten mit Handklappung immer auf gute eigene Standsicherheit achten!
  - Vor dem Verlassen des Traktors Gerät auf den Boden absetzen, Motor abstellen und Zündschlüssel abziehen!
  - Zwischen Traktor und Gerät darf sich niemand aufhalten, ohne dass das Fahrzeug gegen Wegrollen durch die Feststellbremse und/oder durch Unterlegkeile gesichert ist!
  - Eingeklappte Rahmen und Aushubeinrichtungen in Transportstellung sichern!

---

---

## 4. BETRIEB

### 4.1 Bestimmungsgemäße Verwendung

Die Holzurückezange ist nur für den privaten forstwirtschaftlichen Einsatz zum Ziehen und Heben von Holzstämmen konstruiert. Die Ketteneinhängeschlitze ermöglichen auch das Ziehen vom Holz mittels Forstketten. Der maximale Arbeitsdruck der Zange ist 180 bar.

#### **Holzurückezange Typ: HRZ FIX-EZ**

zum Heckanbau an Dreipunkt Kat.2

geeignet für Traktorstärke: 30 kW bis 80 kW (41 PS)  
Leistungsstärkere Traktoren können zu Beschädigungen führen.

Eine geeignete Forst- bzw. Schutzausrüstung am Schlepper ist erforderlich bzw. muss die Kabine so ausgerüstet sein, dass der Traktorlenker vor Verletzungen geschützt ist. Bei Verwendung einer Seilwinde ist die Betriebsanleitung der Winde zusätzlich zu beachten.



**Sachwidrige Verwendung ist untersagt! z. B. Herunterziehen von Lasten von höheren Niveaus als die Traktorstandfläche, wenn die Last mit der Traktorhydraulik nicht mehr gehoben werden kann.**

**Bei sachwidriger Verwendung der Maschine erlöschen alle Garantieansprüche.**

**Der Hersteller haftet nicht für Schäden an der Maschine und nicht für Personenschäden, die durch unsachgemäße Verwendung entstehen.**

### 4.2 Beachtung vor Inbetriebnahme

Traktormontage

- Am Dreipunktanbau ist das Gerät zu befestigen. Die mitgelieferten Bolzen, Ø 25 mm, sind mit Klappsplinte zu sichern.
- Die Hydraulikschläuche von der Holzurückezange mit der Traktorhydraulik verbinden.
- Durch mehrere Anhängpunkte auf der Rückezange haben Sie die Möglichkeit, die für Ihren Schlepper optimale Befestigungsart herauszufinden.
- Das Gerät mit der Traktorhydraulik ausheben und vorsichtig anheben. Achten Sie darauf, dass die Kabine nicht beschädigt wird – Quetschgefahr für die Bedienperson.
- Funktionskontrolle der Hydraulik ob die Funktionen der Holzurückezange mit den Symbolen der Steuerung zusammenpasst, Schläuche dementsprechend anstecken



Die Südharzer Maschinenbau GmbH kann keine Haftung über den Zustand der Dreipunktbefestigung am Traktor übernehmen. Weiterhin ist das Gerät so zu montieren, dass bei angehobener Hydraulik bzw. bei Geländefahrt die Kabine nicht beschädigt werden kann.

### 4.3 Inbetriebnahme

#### Arbeitshinweise

- Die Bedienung der hydraulischen Funktionen ist sitzend vom Zugfahrzeug aus durchzuführen.
- **Beim Ziehen von schweren Holzstämmen, muss die Greiferhochschwenkung und der Rotator unbedingt beim Steuerblock auf Schwimmstellung gestellt werden!**
- Personen dürfen sich nicht im Arbeitsbereich bzw. Gefahrenbereich der Maschine befinden.
- Holzstämmen, deren Durchmesser kleiner als 8 cm beträgt, können mit der Zange nicht mehr festgehalten werden. Als Abhilfe sollen dann mehrere Stämme gleichzeitig mit der Holzzange aufgenommen werden.
- Das Zugfahrzeug muss bei angehobener Last noch mind. 20% des Fahrzeugleergewichtes auf der Vorderachse haben, damit die Lenk- und Bremsfähigkeit gewährleistet ist. Wieviel Belastungsgewicht Sie montieren dürfen, erfragen Sie von Ihrem Traktorlieferanten.
- Die Fahreigenschaft wird durch die Fahrbahn und unser Anbaugerät beeinflusst. Die Fahrweise ist dementsprechend anzupassen.
- In Arbeitspausen ist die Holzrücke- zange am Boden abzustellen.
- Vor jeder Inbetriebnahme Befestigungsbolzen und Klappsplinte kontrollieren.
- Greiferzange bei Leerfahrten immer ganz schließen – und quer zur Fahrtrichtung stellen.



**Beim Transport ohne Last soll die Zange geschlossen sein und quer zur Fahrtrichtung stehen, sonst besteht die Gefahr einer Zangenbeschädigung.**

Zangenaufhängung starr oder beweglich – entsprechend der Holzart wählen

#### 4.4 Angebaute Geräte

- Vor dem An- und Abbau von Geräten an die Dreipunktaufhängung Bedienungseinrichtungen in die Stellung bringen, bei der unbeabsichtigtes Heben oder Senken ausgeschlossen ist!
- Beim Dreipunktanbau müssen die Anbaukategorien von Traktor und Gerät übereinstimmen oder abgestimmt werden!
- Im Bereich des Dreipunktgestänges besteht Verletzungsgefahr durch Quetsch- und Scherstellen!
- Bei Betätigung der Außenbedienung für den Dreipunktanbau nicht zwischen Traktor und Gerät treten!
- In der Transportstellung des Gerätes immer auf ausreichende seitliche Arretierung des Traktor-Dreipunktgestänges achten!
- Bei Straßenfahrt mit ausgehobenem Gerät muss der Bedienungshebel gegen Senken verriegelt sein!

## 5. HYDRAULIKANLAGE

- Hydraulikanlage steht unter hohem Druck!
- Beim Anschließen von Hydraulikzylindern und Motoren ist auf vorgeschriebenen Anschluss der Hydraulikschläuche zu achten!
- Beim Anschluss der Hydraulikschläuche an die Traktor-Hydraulik ist darauf zu achten, dass die Hydraulik sowohl Traktor- als auch geräteseitig druckfrei ist!
- Bei hydraulischen Funktionsverbindungen zwischen Traktor und Gerät sollten Kupplungsmuffen und -stecker gekennzeichnet werden, damit Fehlbedienungen ausgeschlossen werden! **Bei Vertauschen der Anschlüsse umgekehrte Funktion** (z.B. Heben/Senken) **besteht Unfallgefahr!**
- Hydraulikschlauchleitungen regelmäßig kontrollieren und bei Beschädigung und Alterung austauschen! Die Austauschleitungen müssen den technischen Anforderungen des Geräteherstellers entsprechen!
- Bei der Suche nach Leckstellen wegen Verletzungsgefahr geeignete Hilfsmittel verwenden!
- Unter hohem Druck austretende Flüssigkeiten (Hydrauliköl) können die Haut durchdringen und schwere Verletzungen verursachen! Bei Verletzungen sofort den Arzt aufsuchen! (Infektionsgefahr)
- Vor Arbeiten an der Hydraulikanlage Geräte absetzen, **Anlage drucklos machen** und Motor abstellen!
- Sicherungsketten erst nach locker werden aushängen! (Zylinder muss mit Öl gefüllt werden)

## 6. WARTUNG UND INSTANDHALTUNG



**Wartungs-, Instandhaltungs- und Reinigungsarbeiten sind nur bei abgeschaltetem Antrieb und stillstehendem Werkzeug durchzuführen. Bei Funktionsstörung ist grundsätzlich der Antrieb abzuschalten.**

- Muttern und Schrauben regelmäßig auf festen Sitz überprüfen, gegebenenfalls nachziehen!
- Bei Wartungsarbeiten am angehobenen Gerät stets Sicherung durch geeignete Abstützelemente vornehmen!
- Beim Auswechseln oder Umbau von Arbeitswerkzeugen geeignetes Werkzeug und Handschuhe benutzen!
- Öle, Fette und Filter ordnungsgemäß entsorgen!
- Bei Ausführung von elektrischen Schweißarbeiten am Traktor und angebauten Geräten Kabel am Generator und der Batterie abklemmen!
- Ersatzteile müssen mindestens den vom Gerätehersteller festgelegten technischen Anforderungen entsprechen! Dies ist durch Originalteile gegeben!



**Greiferzange komplett öffnen und abstellen. Gelenk mit Sicherungsbolzen arretieren. Die Zugmaschine abkuppeln – dann erst Wartungsarbeiten durchführen!**

Alle 10 Betriebsstunden:

- Sämtliche bewegliche Teile sind mit Schmiernippeln ausgerüstet – Abschmieren
- Schmiermittel: Universal-Abschmierfett
- Hydraulikverschraubungen und Schlauchleitungen kontrollieren
- Schrauben nachziehen und Bolzensicherungen kontrollieren bzw. fehlende Teile ergänzen

Laufende Beobachtung während des Einsatzes:

- Schadhafte Hydraulikleitungen und Kupplungen bzw. Hydraulikbauteile unverzüglich reparieren
- Verunreinigungen auf Kolbenstangen vom Greiferzylinder und Schwenkzylinder sofort entfernen
- Greifergabelkörper im Inneren immer sauber halten
- Beschädigte oder fehlende Aufkleber ersetzen

---

---

## 7. TRANSPORT DER MASCHINE

Die abgestellte Holzrückezege steht instabil, da die Greiferzege beweglich auf dem Kreuzgelenk aufgehängt ist. Die Rückezege muss gegen Umfallen bzw. Zusammenklappen gesichert werden.



**Beim Transport ohne Last soll die Zege geschlossen sein und quer zur Fahrtrichtung stehen. Sonst besteht die Gefahr von Zangenbeschädigung!**

---

---

## 8. AUSSERBETRIEBNAHME UND ENTSORGUNG

Wenn die Maschine nicht mehr einsatztüchtig ist und verschrottet werden soll, muss sie deaktiviert und demontiert werden, d.h. sie muss in einen Zustand gebracht werden, in dem sie nicht mehr für die Zwecke, für die sie konstruiert wurde, eingesetzt werden kann.

Der Verschrottungsprozess muss die Rückgewinnung der Grundstoffe der Maschine im Auge behalten. Diese Stoffe können eventuell in einem Recyclingprozess wiederverwendet werden.

Die Herstellerfirma lehnt jede Verantwortung für eventuelle Personen- oder Sachschäden ab, die durch die Wiederverwendung von Maschinenteilen entstehen, wenn diese Teile für einen anderen als den ursprünglichen Sachzweck eingesetzt werden.

Deaktivierung der Maschine:

Jeder Deaktivierungs- oder Verschrottungsvorgang muss von dafür ausgebildetem Personal durchgeführt werden.

- Jedes bewegliche Maschinenteil blockieren und die Maschine in ihre Einzelteile zerlegen
- Jede Komponente bei kontrollierten Entsorgungsstellen abgeben
- Öl ablassen und umweltgerecht entsorgen
- Gummiteile von der Maschine abbauen und zu einer dafür vorgesehenen Annahmestelle bringen

Nach der Deaktivierung und Blockierung der beweglichen Teile besteht kein weiteres Restrisiko.

## 9. TECHNISCHE DATEN

Technische Daten	Einheit	
<b>HRZ FIX - EZ</b>		
Heckanbau an Dreipunkt Kat. II Traktor ab 30 bis 80 kW		
Leistungsbedarf Traktor	KW	ab 30 bis 80
Greifer HG 1700 incl. Öffnungsweite	mm	90-1680
Greiferschließkraft	t	9,5
Rückeschild integriert (Breite)	mm	960 (mit 2 Baggerzähnen)
Kreuzgelenkfixierung		
Zangenschwenkwerk	Schwenkbereich 160° Greiferdrehung	
Rotator <i>optional</i>	Nm	1400
	t	4,5 bei 195 bar
Gewicht	kg	25
Hydr. Greifer-Hochschwenkung <i>optional</i>	Schwenkbereich 180°	
Steuerblock hydraulisch <i>optional</i>	3-fach, 4-fach, 5-fach	
Anschlüsse für hydr. Oberlenker <i>optional</i>	Schläuche m. Schnellkupplungen	
Gewicht ohne Zusatzausrüstung	kg	ca. 285
Länge incl. Schläuche	mm	2x 4200

## 10. ZUBEHÖR

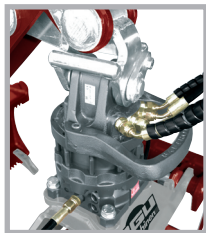


Abb. 1

### **Rotator**

#### **Art.-Nr. 96255**

1400 Nm, 4,5 t bei 195 bar, 140x140 4xM16, 25 kg (Abb.1),

### **Rotator**

#### **Art.-Nr. 96278**

1200 Nm, 4,5 t bei 230 bar, 140x140 4xM16, 22 kg ,



Abb. 2

### **Hydraulische Greifer - Hochschwenkung**

#### **Art.-Nr.96260**

180° - Schwenkbereich (Abb. 2),

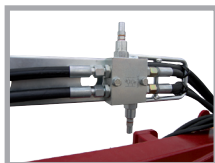


Abb. 3

### **Ventil für Schwimmerstellung (Überlastungssicherung)**

#### **Art.-Nr.96273**

für Greiferhochschwenkung (nur bei direktem Hydraulikanschluss am Traktor und kein Steuerblock vorhanden ist) (Abb.3)

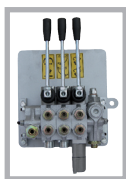


Abb. 4

### **Steuerblock hydraulisch**

Einzelhebel, Segmentbauweise

#### **Art.-Nr.96262 3-fach (Abb.4),**

### **Einstecklasche**

#### **Art.-Nr.96269**

als Ventilhalterung verwendbar für alle Steuerblockmodelle (Abb.5)

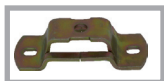


Abb. 5

### **Anschlüsse für hydr. Oberlenker**

#### **Art.-Nr.96259 (Schläuche mit Schnellkupplungen)**

*\*Zubehörteile sind keine Grundausstattung, können aber auf Wunsch zusätzlich erworben werden.*



---

---

# 11. RESTRISIKOBETRACHTUNG

## 11.1 Gefahrenabwehr Mechanik

Alle durch bewegliche Teile bestehende Gefahren sind durch feststehende, sicher befestigte und nur mit Werkzeug zu entfernende Schutzeinrichtungen verkleidet.

Restrisiko: Werden die feststehenden, sicher befestigten Schutzeinrichtungen bei laufender Maschine mit Werkzeug entfernt, sind Verletzungen möglich.

Dritte sollten sich nicht in den Gefahrenbereich des Greifers aufhalten und nicht in den Bewegungsbereich des Greifers greifen.

# 12. GEWÄHRLEISTUNG

Auf das Gerät wird die gesetzliche Gewährleistungsfrist gegeben. Auftretende Mängel, die nachweisbar auf Material- oder Montagefehler zurückzuführen sind, müssen unverzüglich dem Verkäufer angezeigt werden.

Der Nachweis über den Erwerb des Gerätes muss bei Inanspruchnahme der Gewährleistung durch Vorlage von Rechnung und Kassenbon erbracht werden.

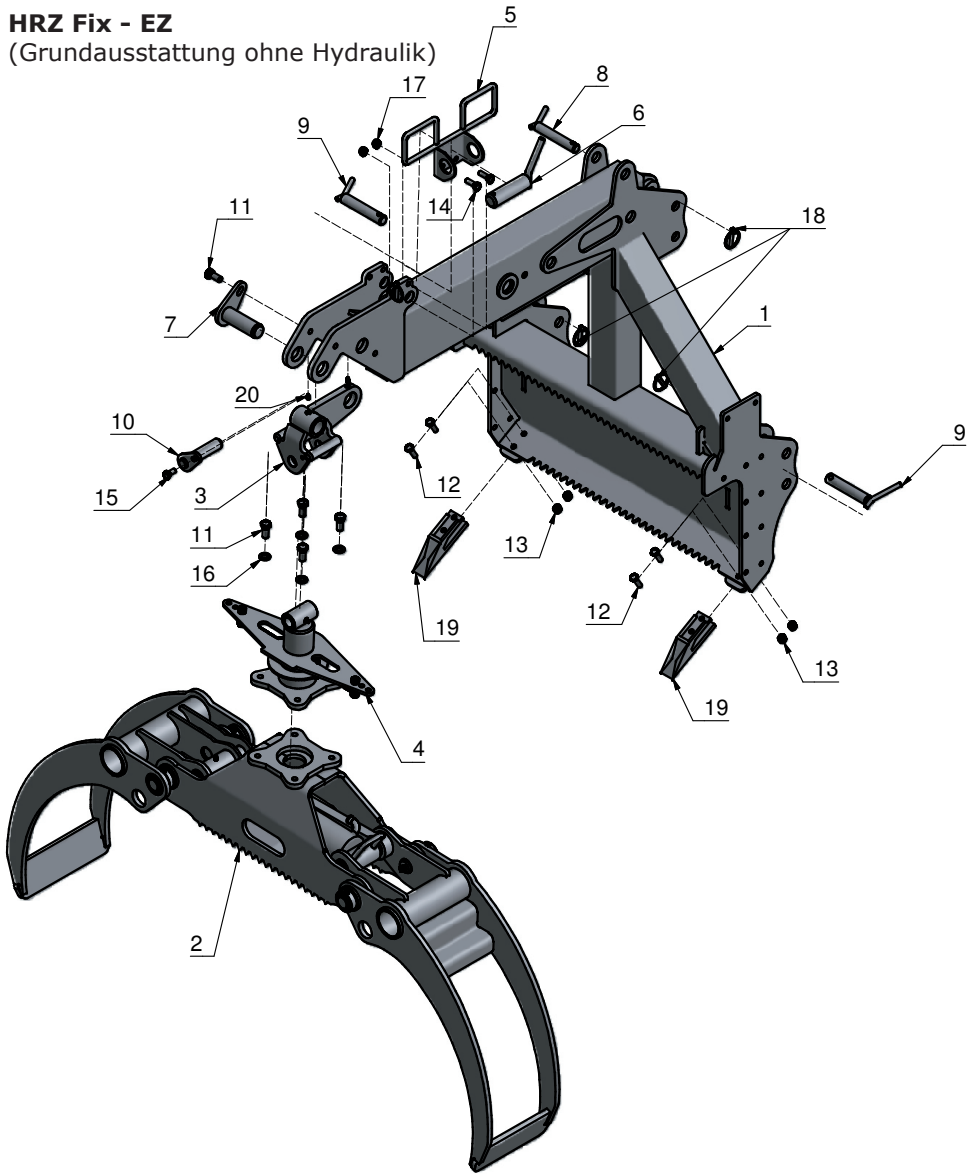
Die Gewährleistung ist ausgeschlossen hinsichtlich der Teile, wenn die Mängel durch natürlichen Verschleiß, Temperatur-, Witterungseinflüsse sowie durch Defekte infolge mangelhaften Anschlusses, Aufstellung, Bedienung, Schmierung oder Gewalt entstanden sind.

Weiterhin wird für Schäden durch ungeeignete, missbräuchliche Verwendung der Maschine z.B. unsachgemäße Änderungen oder eigenverantwortliche Instandsetzungsarbeiten des Eigentümers oder von Dritten, aber auch bei vorsätzlicher Maschinenüberlastung keinerlei Gewährleistung übernommen.

Verschleißteile mit ohnehin eingeschränkter Lebensdauer (z.B. Werkzeuge und andere Hilfsmittel), sowie die Verrichtung aller Einstell- und Justierarbeiten sind vollständig von der Gewährleistung ausgeschlossen.

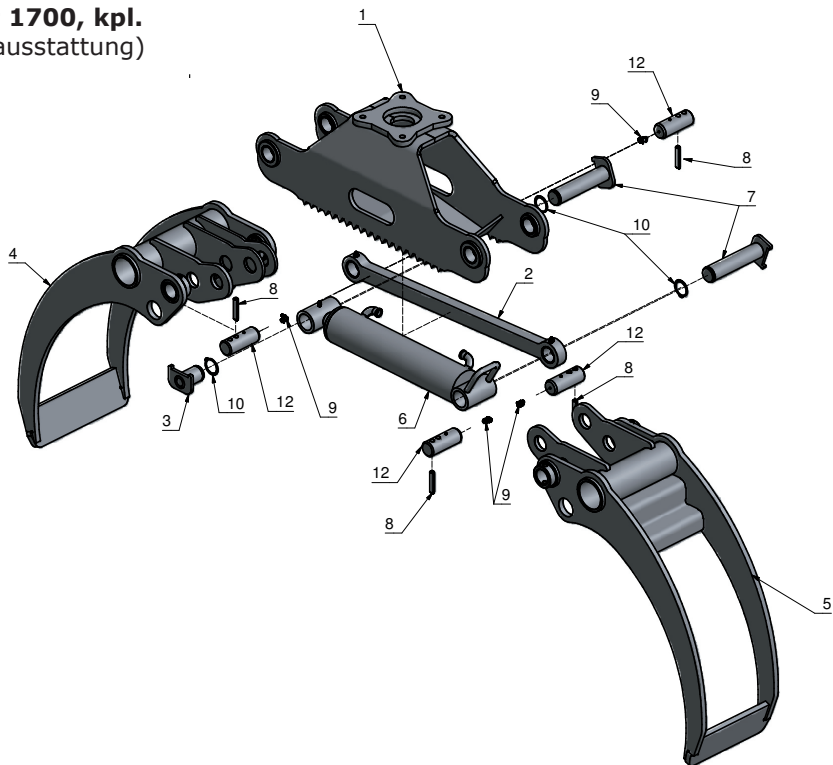
## 13. ERSATZTEILLISTE HRZ FIX-EZ

**HRZ Fix - EZ**  
(Grundausrüstung ohne Hydraulik)



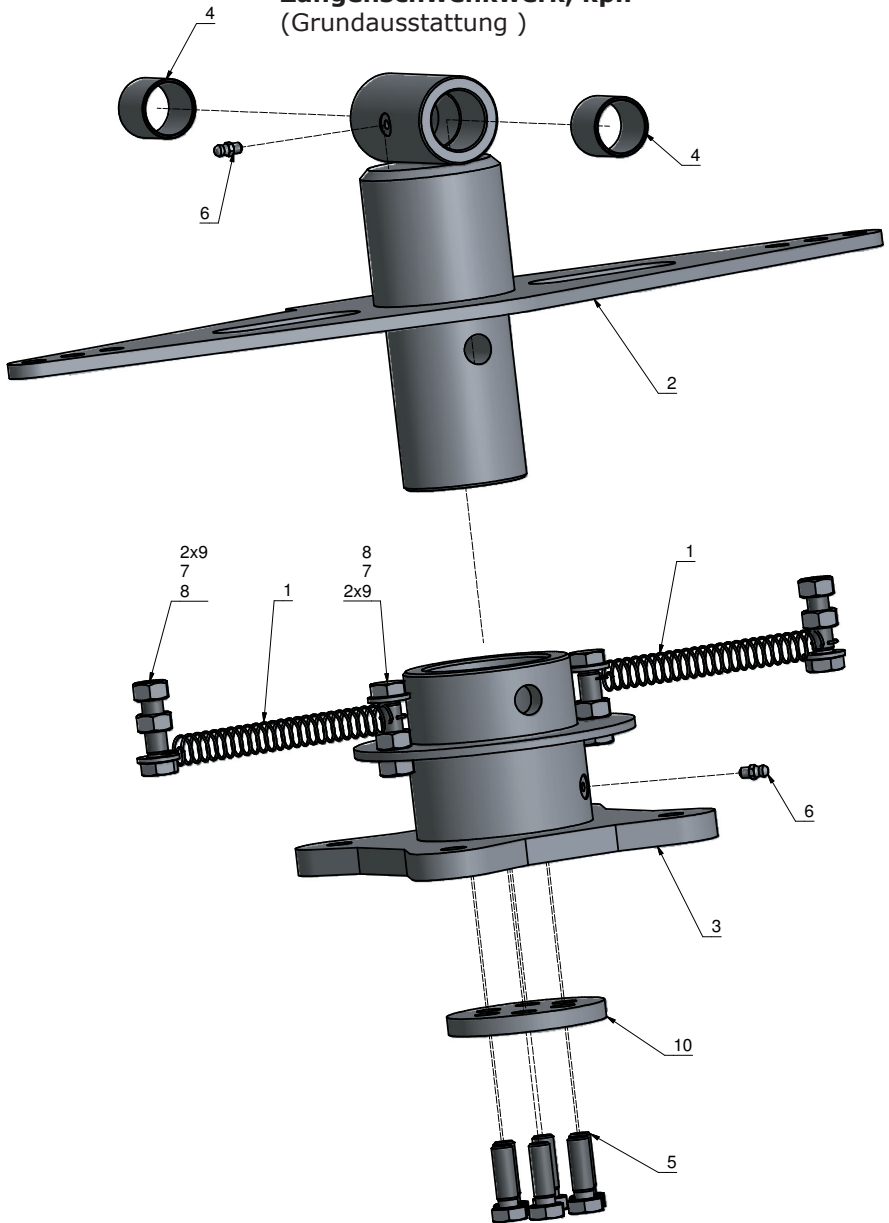
Pos.	Bezeichnung (HRZ Fix-EZ Grundausrüstung)	Art.-Nr.	DIN	Abmaße
1	Rahmen HRZ FIX-EZ, g.	22200		
2	Greifer 1700, kpl.	22349		
3	Gelenk, g.	22333		
<b>4</b>	<b>Zangenschwenkwerk, kpl.</b>	<b>22387</b>		
5	Schlauchführung, g.	22820		
6	Oberlenkerbolzen Kat.2	55991		40x136
7	Normbolzen 40-120, g.	22835		
8	Oberlenkerbolzen Kat.2	55992		25x151
9	Unterlenkerbolzen Kat.2	55994		28x151
10	Normbolzen 30-123, g.	22829		
11	Sechskantschraube	55923	DIN 933	M 16x35
12	Sechskantschraube	51480	DIN 933	M 12x40
13	Sechskantmutter	51595	DIN 934	M 12
14	Sechskantschraube	51479	DIN 933	M 12x35
15	Sechskantschraube	51477	DIN 933	M 12x25
16	Scheibe	51652	DIN 125	17
17	Sechskantmutter selbsts.	51609	DIN 985	M 12
18	Klappstecker	55912		
19	Gabelzahn (E11.1)	55960		
20	Kugelschmierkopf	51163		AM 6x1
21	Schraubensicherung mittelfest	53118		
<b>22</b>	<b>Hydraulik HRZ Fix EZ-Serienausstattung</b>	<b>24359</b>		

## Greifer 1700, kpl. (Grundausrüstung)



Pos.	Bezeichnung (Greifer 1700)	Nr.	DIN	Abmasse
1	Greifergehäuse 1700, kpl	24033		
2	Paralellführung, kpl.	23899		
3	Sonderbolzen 40-60	22356		
4	Greifer breit	22353		
5	Greifer-Schmal	22354		
6	Hydraulikzylinder	55878		
7	Sonderbolzen 40-178	22355		
8	Spannstift	55936	DIN 7346	12x60
9	Kegelschmierkopf	55937		
10	Sicherungsring f. Wellen	51676	DIN 471	40
11	Kugelschmierkopf (am Zylinder)	51163		AM 6x1
12	T-Welle 40-125	22351		

## Zangenschwenkwerk, kpl. (Grundausrüstung )



<b>Pos.</b>	<b>Bezeichnung (Zangenschwenkwerk)</b>	<b>Art.-Nr.</b>	<b>DIN</b>	<b>Abmasse</b>
1	Zugfeder	55803		
2	Büchsenwelle, g.	22379		
3	Greiferverbindung, g.	22383		
4	Gleitlager ohne Bund	55910		
5	Sechskantschraube	51479	DIN 933	M12x35
6	Kugelschmierkopf	51163		AM6x1
7	Scheibe	51650	DIN 125	13
8	Sechskantschraube	51481	DIN 933	M12x45
9	Sechskantmutter	51595	DIN 934	M12
10	Lochplatte	22385		

Pos.	Bezeichnung (Hydraulik HRZ Fix EZ-Serienausstattung)	Art.-Nr.	DIN	Abmasse
1	Hydraulikschlauch	55940		PHD 208x200
2	Kupplungsstecker	55842		
3	Staubkappe	55837		rot
4	Staubkappe	55840		blau

Pos.	Bezeichnung Mögliche Zusatzausrüstung HRZ Fix EZ	Art.-Nr.	DIN	Abmasse
	Rotator 4,5 t	96255		
	Rotator 4,5 t	96278		
	Hydraulische Greiferhochschwenkung	96260		
	Steuerblock hydraulisch 3-fach	96262		
	4-fach	96263		
	5-fach	96264		
	Anschlüsse für hydr. Oberlenker	96259		
	Einstecklasche	96269		
	Ventil f. Schwimmerstellung	96273		

Pos.	Bezeichnung Hydr. Greiferhochschwenkung (96260)	Art.-Nr.	DIN	Abmasse
1	Bolzen, g.	22822		
2	Hebel, g.	22343		
3	Bolzenlasche, g.	22341		
4	Hydraulikzylinder	55939		
5	Gleitlager ohne Bund	55909		
6	Sicherungsring für Wellen	51676	471	40
7	Kugelschmierkopf	51163		AM 6x1
8	Gleitlager ohne Bund	55908		
9	Seitenplatte			









---

---

## 14. EG-KONFORMITÄTSERKLÄRUNG

---

im Sinne der EG-Maschinenrichtlinie 2006/42/EG und EU-EMV Richtlinie 2004/108/EG.

Hiermit erklären wir, dass die nachfolgend bezeichnete Maschine aufgrund Ihrer Konzipierung und Bauart sowie in der von uns in Verkehr gebrachten Ausführung den einschlägigen grundlegenden Sicherheits- und Gesundheitsanforderungen der betreffenden EU-Richtlinie, sowie den wesentlichen Schutzanforderungen der Richtlinie des Rates vom 3.5.89 zur Angleichung der Rechtsvorschriften der Mitgliedsstaaten über die elektromagnetische Verträglichkeit entspricht.

Bei einer nicht mit uns abgestimmten Änderung der Maschine verliert diese Erklärung ihre Gültigkeit.

Bezeichnung der Maschine: **Holzrückezege**

Typen: **HRZ FIX - EZ**

Hersteller-Nr.: siehe Typenschild

EU-Maschinenrichtlinien: EU-Maschinenrichtlinie 2006/42/EG

Angewandte Normen: Zur sachgerechten Umsetzung der Anforderungen dieser EU-Richtlinien wurden maßgeblich folgende Normen herangezogen:  
EN 292-1/EN 292-2  
prEN 1553-1 Mai 1997 für angebaute Landmaschinen  
EN ISO 3767-4 für Gerätetypen mit aufgebautem Steuer-schieber.

Dokumentationsbevollmächtigter: René Pareis (Geschäftsführung)

Südharzer Maschinenbau GmbH  
Helmstraße 94 · 99734 Nordhausen/Harz  
Service-Tel. 03631/6297-104 · Fax 03631/6297-111  
Internet: [www.bgu-maschinen.de](http://www.bgu-maschinen.de)  
e-mail: [info@bgu-maschinen.de](mailto:info@bgu-maschinen.de)

Nordhausen, den 20.09.2016

Datum

Amtssprache des Verwenderlandes: deutsch



---

René Pareis (Geschäftsführung)

(Kopie des Kunden)



Südharzer Maschinenbau GmbH  
Helmstraße 94 · 99734 Nordhausen/Harz  
Service-Tel. 03631/6297-104 · Fax 03631/6297-111  
Internet: [www.bgu-maschinen.de](http://www.bgu-maschinen.de)  
e-mail: [info@bgu-maschinen.de](mailto:info@bgu-maschinen.de)

Änderungen vorbehalten

**Form: 900.20.09.2016**