

ORIGINALBETRIEBSANLEITUNG

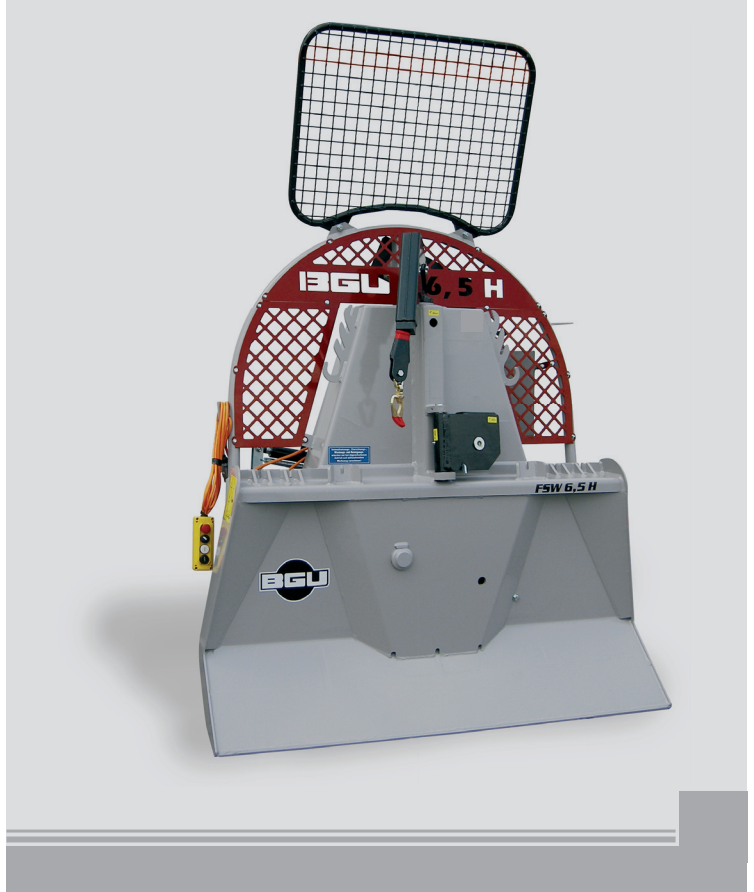
Lesen Sie vor Inbetriebnahme der Maschine diese Bedienungsanleitung aufmerksam durch!

Inbetriebnahme
Bedienung
Wartung
Zubehör

Forstseilwinden

FSW 6.5 H / 8.5 H

Schaltfunktion hydraulisch



Südharzer Maschinenbau GmbH
Helmestraße 94 · 99734 Nordhausen/Harz
Zentrale: ☎03631/6297-0 · 📠7-111
Internet: www.bgu-maschinen.de
e-mail: info@bgu-maschinen.de

INHALTSVERZEICHNIS

1. Einleitung	3
1.1 Benutzung der Bedienungsanleitung	3
1.2 Vollständige Lieferung und Transportschäden	3
2. Warn- und Sicherheitsaufkleber	5
4. Sicherheitshinweise	6
4.1 Bestimmungsgemäße Verwendung	7
5. Betrieb der Zapfwelle	9
6. Bedienung	9
6.1 Erforderliches Schlepperzubehör	9
6.2. Anbau auf dem Traktor	9
6.3 Anpassung der Gelenkwelle	10
6.4 Montage des Drahtseiles	10
6.4.1 Abwickeln des Drahtseiles	11
6.4.2 Fehlerlosigkeit des Zugseiles	11
6.4.3 Aufwickeln des Drahtseiles	11
6.4.3 Einstellung der Seilauzugskraft	12
6.5 Ziehen	12
6.6 Einstellungen	12
6.6.1 Kupplung	13
6.6.2 Vorbremse	13
6.6.3 Bremse	13
6.6.4 Spannung der Antriebskräfte	14
6.7 Schmierung	14
6.8 Kontrolle des Hydrauliköles	15
6.9 Störfälle	16
7. Wartungs- und Instandhaltungsarbeiten	17
7.1 Regelmäßige Wartungsarbeiten	17
7.2 Folgen von Überlastung sowie falscher Anwendung von Seilwinden	18
7.3 Hinweise zum Hydrauliköl	19
7.4 Verschleißteile	19
8. Ausserbetriebnahme und Entsorgung	20
9. HydraulikSchaltplan	21
10. Technische Daten	22
11. Schaltplan	23
12. Restrisikobetrachtung	24
12.1 Gefahrenabwehr Mechanik	24
12.2 Gefahrenabwehr Elektrik	24
13. Gewährleistung	25
14. Garantie	25
15. Ex - Zeichnung FSW 6.5 H / FSW 8.5 H	26
16. Stückliste FSW 6.5 H / 8.5 H	27
17. Garantiehinweis zum ersten Einsatz Seil	30
18. EG-Konformitätserklärung	31

1. EINLEITUNG

Wir bedanken uns für Ihr entgegengebrachtes Vertrauen und sind erfreut, Sie zu unserem geschätzten Kundenkreis zählen zu dürfen.

Die Forstseilwinden sind in verschiedenen Varianten erhältlich. Sie unterscheiden sich in der Zugkraft.

FSW 6.5 H Zugkraft 6,5 t Schaltfunktion hydraulisch FSW 8.5 H Zugkraft 8,5 t Schaltfunktion hydraulisch

Die Forstseilwinden sind vorwiegend zum Einsatz in der Land - und Forstwirtschaft gefertigt. Eine Verwendung außerhalb dieses Einsatzrahmens gilt als artfremd.

Der Hersteller haftet nicht für den aus einem artfremden Einsatz entstehenden Schaden. In diesem Fall trägt das Risiko der Benutzer selber.

1.1 Benutzung der Bedienungsanleitung

Diese Bedienungsanleitung hat es sich zum Ziel gesetzt, Ihnen die Möglichkeit zu geben, sich mit Ihrer neuen Maschine vertraut zu machen. Die Bedienungsanleitung ist gemäß Inhaltsverzeichnis in verschiedene Abschnitte gegliedert. Die Abschnitte sind fortlaufend nummeriert und ermöglichen so ein schnelles Auffinden. Alle Darstellungen, Anweisungen und technische Angaben in dieser Bedienungsanleitung beruhen auf dem aktuellen Stand der Maschinenkonstruktion. Da das Produkt kontinuierlich weiterentwickelt wird, behalten wir uns das Recht auf Änderungen am Produkt vor. Sollten an der Maschine Betriebsstörungen auftreten, so können die Störungen und ihre wahrscheinlichen Ursachen anhand nachfolgender Tabelle (siehe Abschnitt 6.9 „Störfälle“) behoben werden. Können Sie die Maschine nicht selbst reparieren, so **wenden Sie sich an Ihren Händler** oder an eine autorisierte Reparaturwerkstatt. Bevor Sie sich mit Ihrem Händler, einer autorisierten Reparaturwerkstatt oder der Herstellerfirma in Verbindung setzen, notieren Sie sich bitte die Daten und *die Maschinenummer vom Typenschild*. Diese Angaben werden bei der Problembehebung bzw. Ersatzteilbestellung benötigt.

1.2 Vollständige Lieferung und Transportschäden

Beim sichtbaren Transportschaden, erkenntlich an Verpackungsschäden, zerkratzten und deformierten Teilen an Geräten oder Maschinen, ist der Schaden unbedingt auf dem Frachtbrief zu vermerken: sowohl auf der Kopie, die Sie erhalten, als auch auf dem Frachtbrief, den Sie unterschreiben müssen.

Der Überbringer (Fahrer) muss unbedingt gegenzeichnen. Sollte der Anlieferer sich weigern den Transportschaden zu bestätigen, ist es besser, wenn Sie die Annahme gänzlich verweigern und uns sofort informieren. Ein Anspruch im Nachhinein, ohne direkten Vermerk auf dem Frachtbrief, wird weder vom Spediteur noch von dem Transportversicherer anerkannt.

Der verdeckte Transportschaden muss spätestens nach zwei Tagen gemeldet werden, das heißt, dass in diesem Zeitraum Ihre angelieferte Ware überprüft sein muss. Meldungen danach bringen in der Regel nichts. Vermerken Sie auf den Frachtpapieren, wenn Sie einen verdeckten Schaden vermuten, in jedem Fall: **„Die Warenannahme erfolgt unter Vorbehalt eines verdeckten Transportschadens“**. Versicherungen der Spediteure reagieren oftmals sehr misstrauisch und verweigern Ersatzleistungen. Versuchen Sie deshalb, die Schäden eindeutig nachzuweisen (eventuell Foto).

Haben Sie für Vorstehendes Verständnis.

Wir danken für Ihre Mitarbeit.

2. WARN- UND SICHERHEITSaufkleber

1. Aufkleber

„Vor Inbetriebnahme Bedienungsanleitung und Sicherheitshinweise lesen und beachten!“



2. Aufkleber

"Halten Sie sich nicht im Gefahrenbereich auf!"

Dieser Aufkleber weist auf Gefahren hin, die entstehen können wenn Sie sich zwischen Traktor und Seilwinde befinden.



3. Aufkleber

" max 540 min"

Dieser Aufkleber gibt die maximale Drehzahl und die Drehrichtung der Zapfwelle am Schlepper an.



4. Aufkleber

„Nur für Bodenzug“



5. Aufkleber

"Vor Wartungsarbeiten Seilwinde abstellen und Wartungsanleitung lesen und beachten"



6. Aufkleber

„Typenschild“

Dieser Aufkleber enthält die Firmenbezeichnung des Herstellers und die wichtigsten technischen Daten.



7. Aufkleber

„BGU-Maschinen - Logo“



8. Aufkleber

„Arbeitsschutzschuhe tragen“



4. SICHERHEITSHINWEISE



Instandsetzungs-, Einrichtungs-, Wartungs- und Reinigungsarbeiten, sowie das Transportieren der Maschine nur bei abgeschaltetem Antrieb und stillstehendem Werkzeug vornehmen.

Die Anweisungen bezüglich Betrieb, Montage, Wartung, Reparatur, Störung und dgl. sind dringend einzuhalten, um Gefahren auszuschließen und Beschädigungen zu vermeiden. Darüber hinaus dürfen die Maschinen nur von Personen bedient, gewartet und instandgesetzt werden, die mit dem Gerät vertraut und über die Gefahren unterrichtet worden sind. Die einschlägigen Unfallverhütungsvorschriften, sowie die sonstigen allgemein anerkannten sicherheitstechnischen, arbeitsmedizinischen und straßenverkehrsrechtlichen Regeln, sind einzuhalten.

Personen unter 18 Jahren dürfen nicht an Spaltmaschinen beschäftigt werden. Zulässig ist es jedoch, Personen über 16 Jahren derartige Tätigkeiten zu übertragen, soweit dies zur Erreichung eines Ausbildungszieles erforderlich und der Schutz durch die Aufsicht eines Fachkundigen gewährleistet ist.

Der Arbeitsplatz muss so beschaffen sein und so erhalten werden, dass ein sicheres Arbeiten möglich ist.

Der Arbeitsbereich ist von Hindernissen (Stolperstellen) frei zu halten. Schlüpfrige und glatte Stellen sind abzustumpfen, wozu Sägemehl und Holzasche ungeeignet sind. Die Maschine muss einen sicheren Standplatz aufweisen.

- Am Arbeitsplatz ist für ausreichende Beleuchtung zu sorgen.
- Zum Arbeiten ist ein ebener und trittfester Bereich mit ausreichender Bewegungsfreiheit erforderlich.
- Die Hinweisschilder an der Seilwinde geben Hinweise für den unfallsicheren Betrieb
- Das Tragen von Sicherheitsschuhen, sowie eng anliegender Kleidung ist für die Bedienperson erforderlich.
- Es ist verboten während des Transportes auf der Winde mit zu fahren
- Lassen Sie die Forstseilwinde nie unbeaufsichtigt in Betrieb.
- Vergewissern Sie sich vor dem Einschalten und Anfahren, dass sich niemand in der unmittelbaren Nähe des Gerätes befindet. Sorgen Sie für gute und genügende Sicht.
- Die Winde muss vorschriftsmäßig angebaut werden.
- Sie müssen die Fahrgeschwindigkeit immer den Fahrbahnbedingungen anpassen. Bei der Fahrt bergauf oder bergab und in Querrichtung vermeiden Sie das schnelle und plötzliche Abbiegen.

- Halten Sie sich nicht im Gefahrenbereich auf. Zwischen Schlepper und der Seilwinde darf sich niemand aufhalten, ohne dass der Schlepper durch Bremesen oder Unterlegkeil vor dem Fortbewegen gesichert ist.
- Solange die Seilwinde noch nicht in Ruhestellung ist, darf man die Teile nicht berühren.
- Kontrollieren Sie regelmäßig die Schraubenbefestigung.
- Vor dem Betrieb muss man die Winde optisch kontrollieren und mindestens einmal jährlich durch einen Fachmann überprüfen lassen.
- Die Winde darf zu keinem anderen Verwendungszweck eingesetzt werden, z. B. zum Lastheben. (Abb. 5)
- Bei jedem Eingriff in die Winde muss der Antrieb abgeschaltet, bzw. der Traktor ausgeschaltet werden.
- Die Sicherheitsvorrichtungen an der Seilwinde dürfen nicht entfernt werden.
- Es darf nur ein Zugseil mit entsprechender Festigkeit und Qualität verwendet werden. Schadhafte Seile sind sofort auszuwechseln.
- Verwenden Sie nur ein Seil mit einer Länge, dass bei der Geamtwicklung noch ein Spielraum von mindestens 1,5 Seildurchmesser bis zum Trommelrand verbleibt. Wenn das Seil völlig abgewickelt wird, müssen auf der Trommel noch mindestens zwei Seilwicklungen zurückbleiben.
- Der Helfer darf keine Zuglast an die Seilwinde befestigen, solange der Schlepperfahrer nicht verständigt wird.
- Die Seilwinde darf nur von einer sicheren Stellung aus bedient werden, wo keine Gefahr durch Zuglast, Seil und stehende Bäume besteht. Als sichere Stelle ist auch der Fahrersitz anzusehen, wenn die Seilwinde mit einem Schutz ausgestattet ist, der gemäß Sicherheitsvorschriften nicht entfernt werden darf.

Die einschlägigen Unfallverhütungsvorschriften, sowie die sonstigen allgemein anerkannten sicherheitstechnischen, arbeitsmedizinischen und straßenverkehrsrechtlichen Regeln sind einzuhalten.

Der Arbeitsplatz um die Seilwinde bzw. die für den An- und Abtransport des Holzes erforderlichen Verkehrswege müssen so beschaffen und erhalten werden, dass ein sicheres Arbeiten möglich ist.

4.1 Bestimmungsgemäße Verwendung

Ein anderweitiger Einsatz entspricht nicht der „bestimmungsgemäßen Verwendung“. Für hieraus resultierende Schäden jeder Art haftet der Hersteller nicht; das Risiko trägt allein der Benutzer.

Die Anweisungen bezüglich Montage, Betrieb, Wartung, Reparatur und dgl. sind dringend einzuhalten, um Gefahren auszuschließen und Schäden zu vermeiden.

Bei sachwidriger Verwendung der Maschine erlöschen alle Garantieansprüche.

Der Hersteller haftet nicht für Schäden an der Maschine und für Personenschäden, die durch unsachgemäße Verwendung entstehen.

- Besonders gefährlich ist es sich vor dem Baum aufzuhalten, welcher zum Fällen bestimmt ist (Abb. 1).



Abb. 1

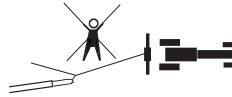


Abb. 2

- Wenn die Umlenkrolle verwendet wird, entsteht ein Dreieck das als Gefahrenbereich anzusehen ist, und in dem sich während des Ziehens niemand aufhalten darf (Abb. 2).
- Beim Ziehen beachten Sie den maximal erlaubten Zugwinkel von 30 Grad (Abb.3).
- Auf einem unebenen Gelände bzw. bei Nichtbeachtung des maximal erlaubten Zugwinkel besteht Umkipppgefahr (Abb. 4).



Abb. 3

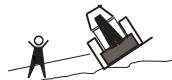


Abb. 4



Abb. 5



Halten Sie sich nicht im Gefahrenbereich auf !

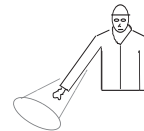
- Der Traktorfahrer und der Helfer müssen sich während der Arbeit ständig gegenseitig verständigen.



Ziehen



Stop



Seil lösen

- Wenn die Seilwinde verwendet wird, welche auch untere Seileinlaufrollen hat, muss diese auch beim Ziehen verwendet werden.
- Der Seilwindenführer hat während des Ziehens ständig die Zuglast zu beobachten. Sollte die Sicht behindert sein, muss ein zweiter Mann behilflich sein.
- Die Reifen des Traktors, an dem die Winde angebaut wird, muss ein den Straßenverkehrsvorschriften entsprechendes Reifenprofil besitzen, ansonsten muss das Fahrzeug mit Gleitschutzketten ausgerüstet werden. Bei Schnee und Eisglätte müssen die Ketten auf jeden Fall aufgebracht werden.
- Vor dem Abkoppeln muss ein ebener und trittfester Bereich ausgewählt werden. Die Seilwinde wird mit Hilfe des Stützfußes sicher abgestellt. Die Gelenkwelle wird an einen dazu vorgesehenen Halter abgelegt.
- Im Bereich der Dreipunktabgestänge besteht die Verletzungsgefahr durch Quetsch- und Scherstellen.



Vor Wartungsarbeiten unbedingt die Seilwinde abstellen und die Wartungsanleitung lesen!

5. BETRIEB DER ZAPFWELLE

Es dürfen nur vom Hersteller vorgeschriebene Gelenkwellen verwendet werden!

- Die Schutzeinrichtungen an der Gelenkwelle müssen in einwandfreien Zustand angebaut werden.
- Achten Sie auf die richtige Montage und den richtigen Schutz der Gelenkwelle.
- Der Gelenkwellenschutz ist gegen das Verdrehen durch Sicherungsketten abzusichern.
- Vor dem Einschalten der Zapfwelle überprüfen Sie, ob die ausgewählte Drehzahl und Drehrichtung mit der Drehzahl und Drehrichtung der Seilwinde übereinstimmen und achten Sie darauf, dass sich niemand im Gefahrenbereich der Winde aufhält!



Schalten Sie die Zapfwelle niemals bei abgestelltem Motor des Schleppers ein!
Legen Sie die abgeschaltete Gelenkwelle auf den dafür vorgesehenen Halter ab.

6. BEDIENUNG

Die Seilwinde ist für die HolZRückung bestimmt. Sie besteht aus einem geschweißten Gestell, Hauptwelle, Kettenrad mit Kupplung, Trommel mit Drahtseil, Bremse und Umlenkrolle.

Mit Hilfe des Drahtseiles wird das Langholz bis zum Polterschild angezogen und mit Verbindungsketten an die Nuten des Windengestelles angehängt. Dann kann das Holz bis zur Stelle transportiert werden, wo auch der Zugang mit anderen Transportmittel möglich ist.

6.1 Erforderliches Schlepperzubehör

Die Seilwinde darf nur durch die Schlepperzapfwelle mit max. 540 U/min angetrieben werden.

Der Dreipunktanbau erfolgt mit Anbaugestänge KAT I und Kat II.

6.2. Anbau auf dem Traktor



Beim Anbau der Seilwinde darf sich niemand im Gefahrenbereich aufhalten

Die Forstseilwinde kann auf jeden Traktor mit Dreipunktanbau, entweder mit dem Anbaugestänge Kat I oder Kat II angebaut werden.

Bei entsprechender Konstruktion ist auch der Anbau auf dem Schlepper mit automatischem Unterlenker möglich.

Verwenden Sie die vorgeschriebene Gelenkwelle und sichern Sie den Wellenschutz durch Sicherungsketten ab.

Achten Sie darauf, dass die Gelenkwelle an beiden Anbauseiten einrückt.

Zur Übertragung des Drehmoments vom Traktor auf die Seilwinde muss obligatorisch eine Gelenkwelle mit Überlastungskupplung eingesetzt werden. Nachdem die Seilwinde auf dem Traktor angebaut wurde, müssen die Stabilisatoren an den unteren Oberlenker befestigt werden. Mit der oberen Anbaustange wird die Winde um etwa 20 Grad nach hinten geneigt.

6.3 Anpassung der Gelenkwelle

Die Länge der Gelenkwelle muss an verschiedene Schlepper angepasst werden.

Die genaue Länge wird wie folgt festgestellt:

- Bauen Sie die Seilwinde an den Traktor an!
- Ziehen Sie die Gelenkwelle auseinander und bauen Sie die beiden Wellenhälften einzeln auf dem Traktor und der Winde an. Machen Sie danach eine Kreuzvergleichung . (Bild 6)
- Überprüfen Sie, ob beim maximalen Heben und Senken des Gestänges für Dreipunktanbau die Überlappung der Teleskoprohr min. 200 mm (b) beträgt und ob in der waagerechten Lage die Gelenkwelle nicht auf dem Bock aufsitzt (die Überlappung muss noch mindestens 20 mm (a) betragen).
- Falls eine Kürzung erforderlich ist, sägen Sie Teleskop und Schutzrohr um die gleiche Länge ab.
- Schleifen Sie die Röhrenden ab, beseitigen Sie die Späne und fetten Sie die Gleitstellen gut ein.

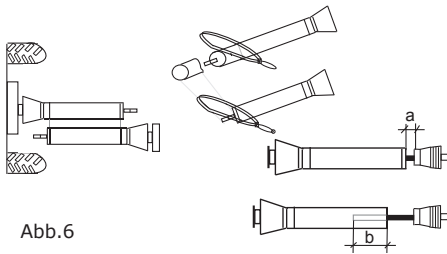
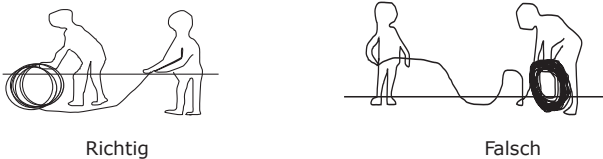


Abb.6

6.4 Montage des Drahtseiles



Als erstes wird das dreieckige Schutzgitter entfernt. Dann wird der Deckel entfernt, und die Trommel in jene Position gedreht, die das Ablösen der Schraube an der Trommel ermöglicht. Das Drahtseil wird in die obere Seiführung und über die obere Umlenkrolle zur Seiltrommel eingeleitet (Abb. 9, Pos. 8).

Das Seil wird in die Rille eingeleitet, und die Schraube (Pos. 9) angezogen. Danach beginnt man mit dem Aufwickeln, wie es beim Verfahren des Ziehens geschrieben ist.

Nachdem das Seil in der Gesamtlänge aufgewickelt ist, wickelt man es noch einmal ab, wie im Kapitel "Abwickeln des Drahtseiles" beschrieben, um die Beschädigung des Seils zu vermeiden.

6.4.1 Abwickeln des Drahtseiles

Nach dem Anbau der Winde, beginnt man mit dem Abwickeln des Drahtseiles. Um die notwendige Spannung im Stromanschluss zu sichern, schaltet man zuerst die Rückbeleuchtung des Traktors ein.

- Mit Drücken auf den weißen Druckknopf (2) Abb. 7 schaltet man die Bremse aus.
- Mit Drücken auf den schwarzen Druckknopf (1) Abb. 7 rückt die Bremse ein und ermöglicht das Abwickeln des Drahtseiles. Falls ein Abwickeln nicht möglich ist, bedeutet das, dass im System nicht genügend Druck vorhanden ist. Die Gelenkwelle muss eingeschaltet werden, um über diese die Hydraulikpumpe zu aktivieren.
- Den weißen Druckknopf erneut drücken und Drahtseil ziehen. Falls der Rest des Drahtseiles nicht entsprechend aufgewickelt ist, muss das Drahtseil bis auf 3-4 Windungen abgewickelt werden, dann Seil wieder bis auf die gewünschte Länge aufwickeln.
- Falls das Langholz während des Ziehens auf ein Hindernis (Baumstumpf, Wurzel) stößt und stehen bleibt, wurde Ziefunktion unterbrochen da die Zugkraft das Hindernis nicht überwunden hat. So bleibt eine große Kraft im Drahtseil gestaut und wegen der Gefahr einer ruckartigen Abwicklung des Seiles ist es notwendig den weißen Druckknopf (1) in mehreren schnellen Intervallen zu betätigen. Das bedeutet man drückt den Knopf kurz 2-3 mal. Dadurch wird die Spannung im Drahtseil gelöst.

6.4.2 Fehlerlosigkeit des Zugseiles

- Es darf nur ein ungebrauchtes Seil reklamiert werden.
- Verwenden Sie nur geprüfte Zugseile, mit ausreichender Festigkeit entsprechend dem auf dem Typenschild angegebenen Wert.
- Das Seil darf nicht länger sein, wie in den technischen Daten angegeben.

6.4.3 Aufwickeln des Drahtseiles

Wickeln Sie das Seil völlig ab. Achten Sie darauf, dass das Seil fest auf der Trommel aufgewickelt ist. Das erreichen Sie auf folgende Weise :

- Einfach durch das Ziehen der Last.
- durch die Befestigung des Seilendes auf ein stabiles Objekt, das auch nach der Einschaltung des Ziehens stillsteht, während sich das Seil auf die Trommel wickelt und den Traktor mit der Seilwinde zum befestigten Seilende zieht.

Wir empfehlen Ihnen dieses Verfahren auf einer leichten Steigung auszuführen, so dass der Traktor im Leerlauf aufwärts gezogen wird, bzw. durch das Bremsen des Traktors.



Das Seil muss immer fest auf der Trommel aufgewickelt sein. Vor der Arbeit mit Ihrer neuen Seilwinde, wickeln Sie das Seil bis auf 3-4 Windungen völlig ab und dann wieder mit Last fest auf! Dabei prüfen Sie unbedingt das Seil auf Fehlerlosigkeit.

6.4.3 Einstellung der Seilzugskraft

Die Seilzugskraft muss richtig eingestellt werden, damit nach Beendigung des Ausziehens die Trommel sofort anhält. Damit wird die Gefahr der automatischen Lockerung des Seiles vermieden. Folgende Arbeitsgänge sind durchzuführen:

- lösen Sie die Sicherungsmutter
- lösen oder ziehen Sie die Schraube an, womit Sie über die Blattfeder das Bremsband beeinflussen
- durch das Ziehen der Schraube steigt die Seilzugkraft, durch das Lösen der Schraube verringert sie sich
- ziehen Sie die Sicherungsmutter wieder an

6.5 Ziehen

Das Hydraulikgestänge des Traktors wird in die untere Position gestellt. Nachdem man die Seilwinde auf den Boden gestellt hat und den Traktor mittels Handbremse eingebremst hat, beginnt man mit dem Ziehen der Last..

Nachdem der schwarze Druckknopf der Bedienungskonsole gedrückt wird, beginnt sich das Seil auf die Trommel aufzuwickeln. Sobald der schwarze Knopf losgelassen wird, bleibt das Drahtseil stehen. Aus Sicherheitsgründen ist das Aufwickeln des Seiles nur beim halten bzw. konstanten Drücken des schwarzen Druckknopfes möglich.



Während des Ziehens darf die Seilwinde nicht gehoben werden, da dieses zu einer Beschädigung der Gelenkwelle führen kann.

Die Nennzugkraft ist die größte Zugkraft, die bei den ersten Umschlägen des Seiles auf der Trommel erreicht wird. Diese ist in den technischen Daten und auf dem Typenblatt der Winde angegeben. Durch die Steigerung von Umschlägen des auf der Trommel aufgewickelten Seiles senkt sich die Zugkraft der Winde. Bei voller Trommel beträgt die Zugkraft 50% - 60% der Nennzugkraft.

6.6 Einstellungen

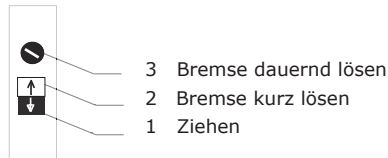


Abb. 7

6.6.1 Kupplung

Bei jedem Eingriff in die Winde muss der Motor des Traktors abgestellt werden!

Eine richtige Kupplungseinstellung sichert auch optimale Zugkraft zu. Die Kupplung wird schon bei der Prüfung der Seilwinde eingestellt, jedoch ist es wegen Verschleiß des Reibbelages mit der Zeit erforderlich, die Kupplung neu einzustellen. eine neue Einstellung ist erforderlich, wenn man merkt, dass die Winde nicht mehr die notwendige Zugkraft erreicht.

Die Einstellung geschieht folgendermaßen :

- schmale Mutter Pos. 1 lockern
- Mutter Pos. 2 minimal anziehen
- Ist das Einschalten beendet, schaltet man den Motor und die Gelenkwelle ein.
- Wenn sich das Drahtseil ohne Betätigung des schwarzen Druckknopfes (1) aufwickelt, wurde die Mutter (Pos. 7) zu fest angezogen, es herrscht kein Spiel zwischen Kupplung und Trommel, d. h. Mutter lösen und den Vorgang so lange wiederholen bis das Seil völlig still steht, wenn der schwarze Druckknopf nicht aktiviert ist.

6.6.2 Vorbremse

Die Einstellung der Vorbremse erfolgt mit der Schraube (10) und Flügelmutter (11) (Abb. 8). Eine Funktion der Vorbremse übernimmt auch die Seilführung Pos. 12, (Abb. 8) in der das Drahtseil eingeführt ist. Durch richtige Einstellung wird zugesichert, dass sich das Drahtseil nicht von selbst bzw. zu schnell von der Trommel abwickelt. Das würde sonst, bei einer schnellen Entlastung der Bremse und zu schnellem Abwickeln, das Drahtseil beschädigen.

Die Vorbremse ist richtig eingestellt, wenn das Seilabwickeln ohne größeren Kraftaufwand möglich ist. Wenn das Ziehen bergauf erfolgt, muss die Vorbremse zusätzlich entlastet werden, damit das Seilziehen erleichtert wird.

6.6.3 Bremse

Wenn das Ziehen beendet ist, übernimmt die Differentialbremse automatisch die Last (Trommel darf nicht zurückspulen, Seil muss gespannt bleiben).

Die Bremse ist vom Werk eingestellt, jedoch kann wegen dem Verschleiß des Bremsbelages des Bremsbandes eine Neueinstellung erforderlich werden. Sie ist erforderlich, wenn die Bremse die Last nicht gleichermaßen zurückhält.

Die Einstellung erfolgt durch

- anziehen der Mutter (Pos. 3) Abb.8, welche die Feder anspannt
- dann Einstellung der Mutter (Pos. 3 und 4), so dass der Abstand auf der Gewindespindel zwischen der Mutter (Pos. 1 und 3) 7 mm beträgt
- zum Schluss Mutter Pos. 4 festschrauben um die Einstellung zu sichern

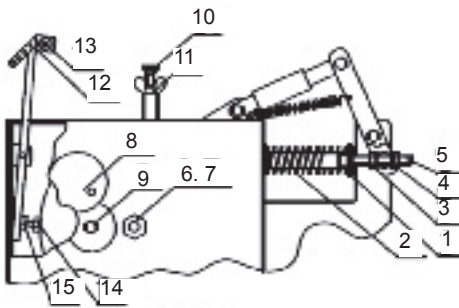


Abb. 8

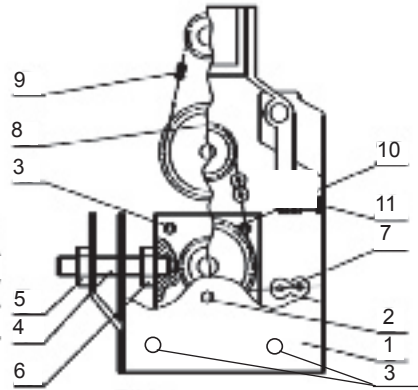


Abb. 9

6.6.4 Spannung der Antriebskräfte

Nach den erste Betriebsstunden kann sich die Antriebskette dehnen. Aus diesem Grund ist eine Überprüfung nach 10 Stunden erforderlich, bei Bedarf muss sie wieder gespannt werden.

Anschließend wird die Kette alle 60 Betriebsstunden überprüft. Das Spannen der Kette wird wie folgt durchgeführt (Abb. 8):

- Schutzblech (1) entfernen, Schraube (2) abschrauben und die 4 Schrauben (Pos. 3) lockern
- Mutter (Pos. 6) auf der Spannschraube (4) lösen, dann Spannschraube auf der Mutter (Pos. 5) festschrauben
- Mutter (Pos. 5) so lange schrauben, bis Antriebskette (Pos. 7) entsprechend gespannt ist
- Prüfung mit der Hand - Kette muss noch eine minimale Schwingung aufweisen
- Zapfwelle drehen (Pos. 8) - muss mühelos erfolgen
- prüfen, wenn erforderlich Spannen der Antriebskette der Pumpe (Pos. 9), dazu Schraube (10) lösen und mit Mutter (11) festschrauben, dabei beachten dass Kette nicht übermäßig gespannt ist

6.7 Schmierung



Vor Beginn der Wartungsarbeiten stellen Sie den Motor ab. Zündschlüssel ziehen und warten bis die drehenden Teile zum Stillstand kommen.

Auf der Seilwinde befinden sich drei Schmiernippel, die eine Schmierung der oberen und unteren Umlenkrolle sowie der Seilführung ermöglichen. Ebenfalls sind die Nippel (13) auf der Vorbremse (12) (Abb.8) zu schmieren.

Eine Schmierung ist alle 15 - 20 Betriebsstunden erforderlich.

Eine unregelmäßige Schmierung verursacht die Beschädigung der Gleitflächen und damit einen Schaden der kein Reklamationsgegenstand ist!

Alle 40 Betriebsstunden ist die Antriebskette zu schmieren.

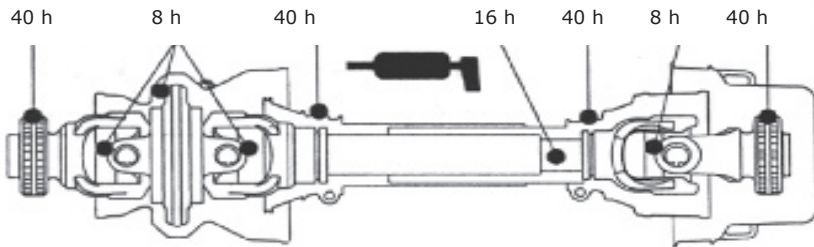
Sie wird mit temperaturbeständigem Fett geschmiert, welches nicht schmilzt (Lithiumfett), da es die Kupplungsbeläge erreichen kann. Vor der Schmierung wird die Kette gesäubert.



Beachten Sie, das kein Fett auf die Kupplungsbeläge kommt, da sonst eine drastische Verminderung der Zugkraft erfolgt und ein Wechsel der Kupplungslamellen erforderlich wird!

Alle anderen Lager sind vom geschlossenen Typ und erfordern deswegen keine Schmierung.

Die Gelenkwelle wird gemäß Vorschriften des Herstellers geschmiert (Abb. 10).



6.8 Kontrolle des Hydrauliköles



Während des Betriebes ist die Öltemperatur zu kontrollieren. Falls dies Temperatur 70 ° C überschreitet, muss der Antrieb abgestellt werden und die Ursache der Überhitzung festgestellt werden, da es sonst zu einer Beschädigung des Hydrauliksystemes kommt.

6.9 Störfälle

Störung	Ursache	Behebung
Winde reagiert nicht auf die Betätigung der Tasten bzw. des Steckers auf der Steuerungskonsole oder auf der Funksteuerungsanlage	<ul style="list-style-type: none"> • Antrieb der Winde beschädigt • kein Strom im System • Steuerungsventil funktioniert nicht 	<ul style="list-style-type: none"> • Antrieb der Winde prüfen (Gelenkwelle muss angeschlossen sein, sonst funktioniert Pumpe nicht) • Ölmenge im Ölbehälter prüfen • Stromanschluß prüfen (Steckdose am Traktor, Begrenzungsleuchte EIN) • Akku der Funksteuerung prüfen, (oxidierte) Kontakte prüfen und nach Bedarf reinigen • falls kein Strom vorhanden, vorbeschriebene Mängel beseitigen • wenn Steuerungsventil vorübergehend blockiert wird, kann es durch gleichzeitiges Betätigen der Tasten auf Steuerungskonsole und Magnetdruckzapfen, die sich in der Mitte der Vorderfläche von den Magneten befinden deblockiert werden
Winde zieht nicht genügend	<ul style="list-style-type: none"> • zu viel Seil auf der Trommel • Kupplungsscheiben verölt • unsachgemäßes Schmieren der Antriebskette • Verschleiß der Kupplungsbeläge • Antrieb der Winde beschädigt • Öldruck zu niedrig 	<ul style="list-style-type: none"> • Kupplungsbeläge reinigen oder Kupplungsbeläge wechseln • Wechsel von Kupplungsscheiben • beschädigte Teile wechseln
Öldruck unter 145 bar	<ul style="list-style-type: none"> • zu wenig Öl im Behälter 	<ul style="list-style-type: none"> • Ölmenge prüfen und nach Bedarf Öl nachfüllen, undichte Stellen abdichten
Öldruck zu niedrig	<ul style="list-style-type: none"> • Pumpe beschädigt • falsche Einstellung Druckschalter oder Sicherheitsventil 	<ul style="list-style-type: none"> • Kundendienst konsultieren • Kundendienst konsultieren
schnelle Drucksenkung ohne das Winde in Betrieb ist	<ul style="list-style-type: none"> • Rückschlagventil, Entlastungsventil, Steuerungsventil oder Druckspeicher beschädigt 	<ul style="list-style-type: none"> • Kundendienst konsultieren
Bremskraft nicht ausreichend	<ul style="list-style-type: none"> • Bremse falsch eingestellt • Bremsbandbelag fett • Bremsmechanismus beschädigt • Verschleiß Bremsband 	<ul style="list-style-type: none"> • Bremskraft nachstellen • Bremsbelag und Bremsfläche reinigen • Wechsel von beschädigten Teilen • Bremsband wechseln

Störung	Ursache	Behebung
Seil schwer ausziehbar	<ul style="list-style-type: none"> • Seilauszugskraft falsch eingestellt • Seil beschädigt • Bremsband beschädigt 	<ul style="list-style-type: none"> • Seilauszugskraft nachstellen • Seil wechseln • Bremsband wechseln
Winde zieht trotz ausgeschalteter Kupplung	<ul style="list-style-type: none"> • Hub vom Kupplungszyylinder falsch eingestellt • Trommel beschädigt • Kupplungsscheiben beschädigt • Antriebsketten zu scharf gespannt 	<ul style="list-style-type: none"> • Hub vom Kupplungszyylinder nachstellen • Trommel wechseln • Kupplung wechseln

7. WARTUNGS- UND INSTANDHALTUNGSARBEITEN



Wartungs-, Instandhaltungs- und Reinigungsarbeiten sind nur bei abgeschaltetem Antrieb (Netzstecker bzw. Zündkerzenstecker abziehen) und stillstehendem Werkzeug durchzuführen.

7.1 Regelmäßige Wartungsarbeiten

Vor jeder Inbetriebnahme Visuelle - und Funktionsprüfung durchführen:

- Kontrolle ob alle Schrauben und Muttern fest angezogen sind
- Überprüfung auf mechanische Schäden am Gehäuse der Winde
- Kontrolle ob alle Bolzensicherungen angebracht sind
- Kontrolle ob Gelenkwelle ordnungsgemäß angeschlossen ist und die Sicherungskette angebracht ist
- Kontrolle ob die beiden Unterlenker des Taktors richtig fixiert sind
- Kontrolle ob Kupplung, Bremse und Seilauszugskraft richtig eingestellt sind
- Alle Fehler unbedingt vor Inbetriebnahme beseitigen.

Folgende Arbeiten sind bei Bedarf bzw. regelmäßig durchzuführen:

- Hydraulikölstand kontrollieren, bei Ölverlust die Dichtheit der gesamten Hydraulikanlage (Schläuche und Verschraubungen) überprüfen
- Alle beweglichen Teile nach Bedarf schmieren
- Kettenspannung ist zu prüfen

Funktionsprüfung	Zeitraum	Ausführung
<ul style="list-style-type: none"> • Seil komplett bis auf 3-4 Windungen ausziehen und mit Last fest auf die Trommel ziehen • Befestigung des Seiles überprüfen 	<ul style="list-style-type: none"> • bei neuer Seilwinde • Immer wenn Seil locker wird 	visuell
<ul style="list-style-type: none"> • Prüfung und Spannung der Kette • Wechsel der Kupplungsscheiben 	nach 48 Betriebsstunde nach Bedarf bzw. nach 3000 Betriebsstunden	durch Kundendienst
<ul style="list-style-type: none"> • Wechsel vom Bremsband 	wenn Eistellung Bremskraft nicht mehr möglich, bzw. nach 3000 Betriebsstunden	durch Kundendienst
<ul style="list-style-type: none"> • Schmierung Antriebskette 	alle 48 Betriebsstunden	Lithiumfett
<ul style="list-style-type: none"> • Schmierung Lagerstellen der unteren und oberen Seilrolle sowie aller Gleitelemente 	mindestens einmal pro Monat	Lithiumfett
<ul style="list-style-type: none"> • Reinigung des Gehäuseinneren 	mind.nach je 100 Arbeitsstunden, bei schwierigen Arbeitsbedingungen öfters	Schrauben lösen, Deckel entfernen, dabei dürfen die Muttern nicht entfernt werden



Die Winde ist Funktions- und Sicherheitsgeprüft. Bei Reparaturen verwenden Sie nur Originalersatzteile, da wir beim Einsatz von nicht originalen Teilen bzw. bei unsachgemäßer Reparatur keine Garantie gewähren.

7.2 Folgen von Überlastung sowie falscher Anwendung von Seilwinden

- verbrannte Kupplungs- oder Bremsbeläge
- beschädigter Bremsmechanismus
- zerissene Kette
- gebrochene Seilrolle oder Seilrollenlager
- Beschädigung des Antriebs- oder Zapfwellengehäuses
- Beschädigung der Antriebs- oder Zapfwelle und der Kettenräder
- Verbiegen am Windengestell
- Zerissenes Seil oder Choker Kette
- Verbogene Trommelachse

7.3 Hinweise zum Hydrauliköl

Prüfen Sie regelmäßig den Stand des Hydrauliköles. Achten Sie darauf, dass kein Schmutz, Holzspäne etc. in den Öltank gelangen kann. Betreiben Sie die Seilwinde niemals ohne bzw. mit zu wenig Öl. Wenn durch Ölmangel Luft in den Kreislauf gelangt, arbeitet zum einen der Winde nicht mehr exakt (ruck- bzw. stoßartige Bewegungen) und zum Anderen kann die Hydraulikpumpe beschädigt werden. Der erste Ölwechsel ist nach ca. 200 Betriebsstunden durchzuführen. Beim zweiten Ölwechsel ist das Hydrauliköl nach 600 Betriebsstunden zu wechseln, jede folgende nach 1000 Betriebsstunden b.z.w. mindestens 1 x jährlich.

Empfohlene Hydrauliköle:

Mobil DTE 16, Shell Tellus T 46, Castrol Hyspin AVH 46

Während des Betriebes ist die Öltemperatur zu kontrollieren. Sollte die Temperatur 70 °C überschreiten, muss der Antrieb abgestellt und die Ursache der Überhitzung festgestellt werden, da es sonst zu einer Beschädigung des Hydrauliksystemes kommt.

Fangen Sie das Altöl bei einem Ölwechsel in einem geeigneten Behälter auf. Achten Sie darauf, dass das Gefäß ölbeständig ist und ein Fassungsvermögen von mindestens 7 Liter hat. Bei einem kleineren Gefäß können Sie das Öl in mehreren Etappen ablassen.

Altöl ist umweltschädlich und muss fachgerecht entsorgt werden!

7.4 Verschleißteile

- Kupplungslamelle groß (Art.-Nr.901544)
- Kupplungslamelle klein (Art.-Nr.901546)
- Bremsband FSW 8.5 H (Art.-Nr.901540)
- Bremsband FSW 6.5 H (Art.-Nr.901539)

Verschleißteile sind vom Garantieanspruch ausgeschlossen.

8. AUSSERBETRIEBNAHME UND ENTSORGUNG

Wenn die Seilwinde nicht mehr einsatztüchtig ist und verschrottet werden soll, muss sie deaktiviert und demontiert werden, d.h. sie muss in einen Zustand gebracht werden, in dem sie nicht mehr für die Zwecke, für die sie konstruiert wurde, eingesetzt werden kann.

Der Verschrottungsprozess muss die Rückgewinnung der Grundstoffe der Maschine im Auge behalten.

Diese Stoffe können eventuell in einem Recyclingprozess wiederverwendet werden. Die Herstellerfirma lehnt jede Verantwortung für eventuelle Personen- oder Sachschäden ab, die durch die Wiederverwendung von Maschinenteilen entstehen, wenn diese Teile für einen anderen als den ursprünglichen Sachzweck eingesetzt werden.

Deaktivierung der Maschine:

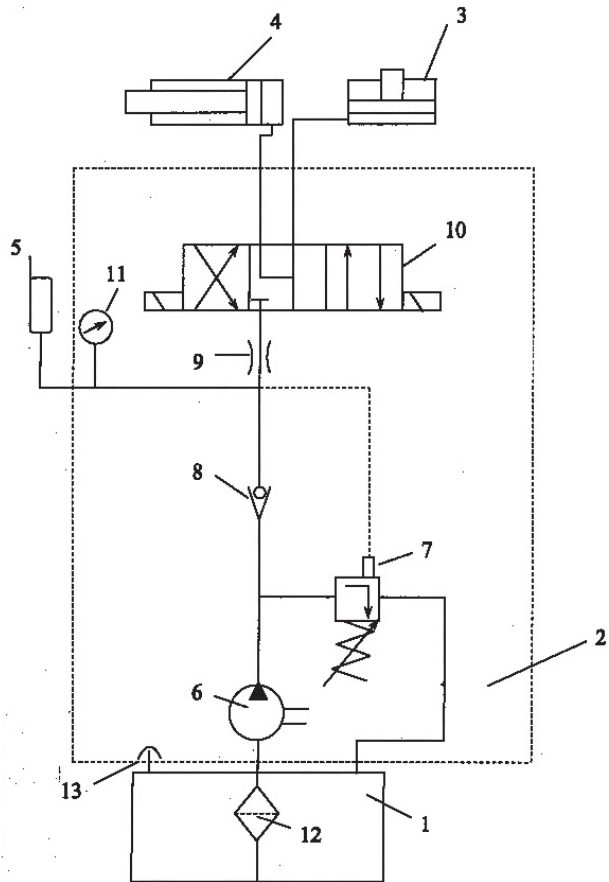
Jeder Deaktivierungs- oder Verschrottungsvorgang muss von dafür ausgebildetem Personal durchgeführt werden.

- Jedes bewegliche Maschinenteil blockieren und die Maschine in ihre Einzelteile zerlegen
- Jede Komponente bei kontrollierten Entsorgungsstellen abgeben
- Kraftstoffe aus dem Tank ablassen und umweltgerecht entsorgen
- Gummiteile von der Maschine abbauen und zu einer dafür vorgesehenen Annahmestelle bringen

Nach der Deaktivierung und der Blockierung der beweglichen Teile besteht kein weiteres Restrisiko.

Elektrische Bauelemente gehören zum Sondermüll und sind getrennt von der Maschine zu entsorgen. Bei einem Brand an der elektrischen Anlage des Gerätes sind Löschmittel zu verwenden, die hierfür zugelassen sind (z.B. Pulverlöscher).

9. HYDRAULIKSCHALTPLAN



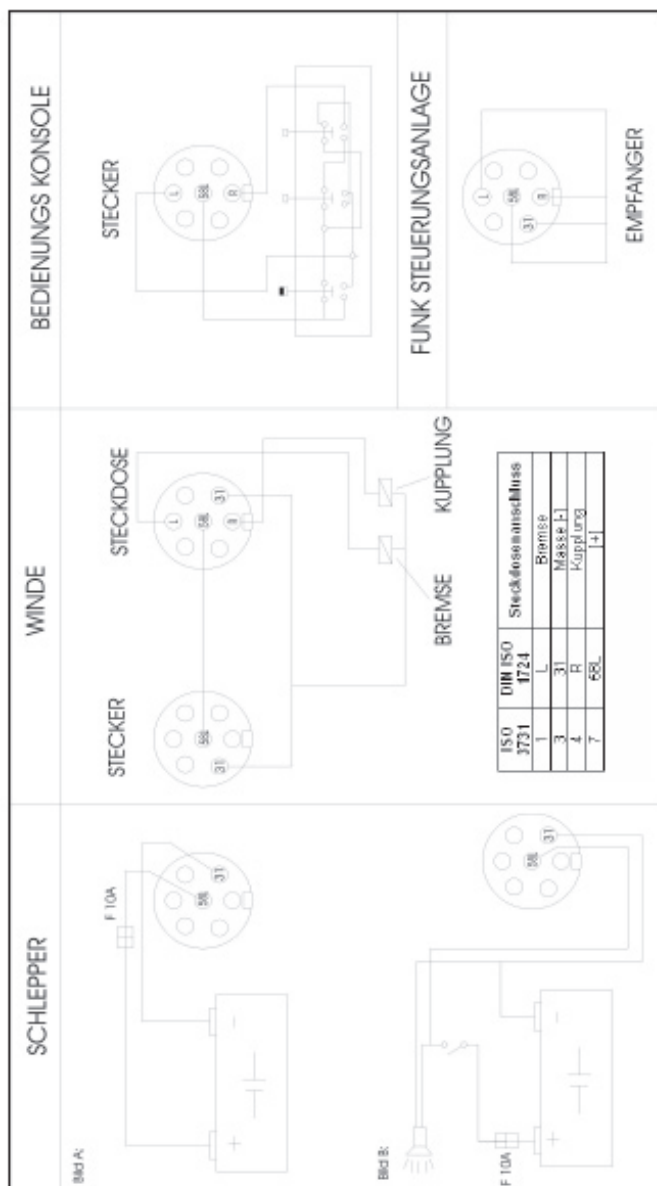
Pos.	Bezeichnung	Pos.	Bezeichnung
1	Ölbehälter	8	Rückschlagventil
2	Steuerungsblock	9	Drossel 2 mm
3	Trommelhydraulikzylinder	10	Wegeventil 4/3
4	Hydraulikbremszylinder	11	Manometer
5	Hydraulikakku	12	Filter
6	Hydraulikpumpe	13	Entlüftungsklappen
7	Drückerbegrenzungsventil		

10. TECHNISCHE DATEN

Technische Daten	Einheit	FSW 6,5 H	FSW 8,5 H
max. Zugkraft	t	6,5	8,5
Seilgeschwindigkeit bei 300 U / min a.d. Zapfwelle	m/s	0,60	0,60
Seillänge	m	80	80
Seil Durchmesser verdichtet	mm	11	13
Seil Bruchkraft	kN	130	170
Seilaufspulung max.Länge bei verd. Seil	m/mm	150/10 120/11	140/12 110/13
Leistungsbedarf Traktor	kW/PS	44/60	59/80
Bremskraft	t	8,1	10,6
Breite /Höhe /Tiefe	mm	1620/1720/660	1820/172/710
Gesamthöhe mit Schutzgitter	mm	2350	2350
Gewicht (ohne Seil)	kg	665 (613)	758 (688)
Halter für Motorsäge und Sappi oder Axt		serienmäßig	serienmäßig
untere Umlenkrolle		serienmäßig	serienmäßig
Anhängekupplung		-	-
Adapter		optional	optional
Funksteuerung		4- Kanal als Zubehör lieferbar 8- Kanal- Funksteuerung (Motor ein/aus) auf Anfrage lieferbar	4- Kanal als Zubehör lieferbar 8- Kanal- Funksteuerung (Motor ein/aus) auf Anfrage lieferbar

Um die Qualität seiner Produkte verbessern zu können, behält sich der Hersteller das Recht vor, Änderungen der genannten Kenndaten ohne Vorankündigung vorzunehmen.

11. SCHALTPLAN



12. RESTRISIKOBETRACHTUNG

12.1 Gefahrenabwehr Mechanik

Alle Sicherheitseinrichtungen müssen an der Maschine verbleiben und dürfen nicht unbrauchbar gemacht werden.

Restrisiko: Werden Sicherheitseinrichtungen außer Betrieb gesetzt, um- bzw. abgebaut, sind Verletzungen der Bedienperson möglich.

12.2 Gefahrenabwehr Elektrik

Alle unter Spannung stehenden Teile der Maschine sind gegen Berühren isoliert oder durch feststehende, sicher befestigte und nur mit Werkzeug zu entfernende Schutzeinrichtungen verkleidet.

Restrisiko: Wird eine feststehende, sicher befestigte Verkleidung bei laufender Maschine und bei nicht gezogener Anschlussleitung mit Werkzeug entfernt, sind Verletzungen durch elektrischen Schlag möglich.

13. GEWÄHRLEISTUNG

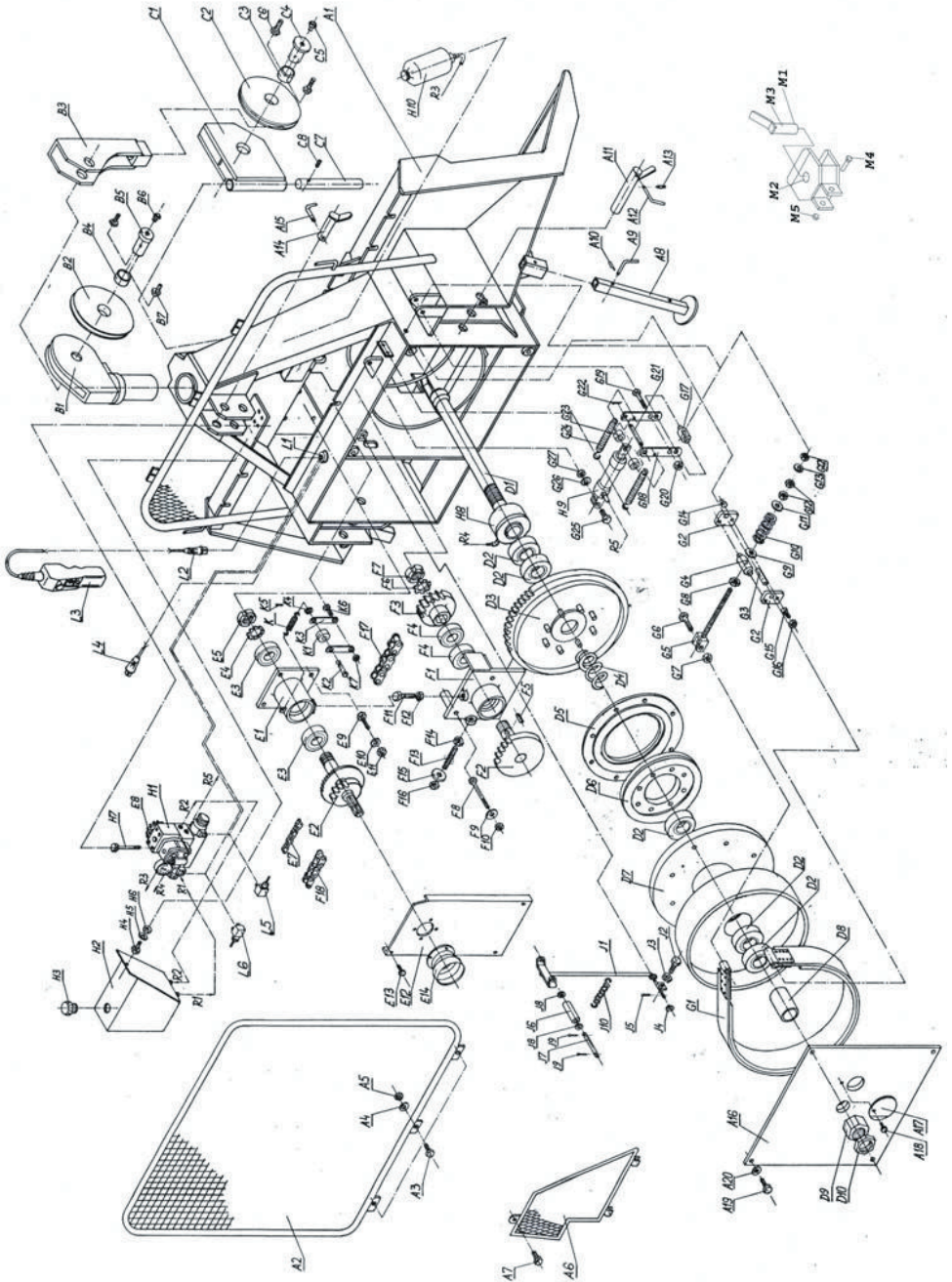
Auf das Gerät wird die gesetzliche Gewährleistungsfrist gegeben. Auftretende Mängel, die nachweisbar auf Material- oder Montagefehler zurückzuführen sind, müssen unverzüglich dem Verkäufer angezeigt werden. Der Nachweis über den Erwerb des Gerätes muss bei Inanspruchnahme der Gewährleistung durch Vorlage von Rechnung und Kassenbon erbracht werden. Die Gewährleistung ist ausgeschlossen, hinsichtlich der Teile, wenn die Mängel durch natürlichen Verschleiß, Temperatur-, Witterungseinflüsse sowie durch Defekte infolge mangelhaften Anschlusses, Aufstellung, Bedienung, Schmierung oder Gewalt entstanden sind. Weiterhin wird für Schäden durch ungeeignete missbräuchliche Verwendung der Maschine z.B. unsachgemäße Änderungen oder eigenverantwortliche Instandsetzungsarbeiten des Eigentümers oder von Dritten, aber auch bei vorsätzlicher Maschinenüberlastung keinerlei Gewährleistung übernommen.

Verschleißteile mit ohnehin eingeschränkter Lebensdauer (z.B. Keilriemen, Werkzeuge und andere Hilfsmittel) sowie alle Einstell- und Justierarbeiten sind vollständig von der Gewährleistung ausgeschlossen.

14. GARANTIE

Der Gewährleistungszeitraum für SÜMA-Produkte beträgt bei ausschließlich privater Nutzung 24 Monate, bei gewerblichem bzw. beruflichem Einsatz oder Gebrauch bzw. bei Vermietung 12 Monate ab Auslieferungsdatum. Die gesetzliche Gewährleistung bleibt davon unberührt. Garantieleistungsansprüche sind durch den Käufer stets mittels des Original-Kaufbeleges nachzuweisen. Dieser ist dem Garantietrang in Kopie beizufügen. Käuferadresse und Maschinentyp müssen bei beruflicher bzw. gewerblicher Nutzung eindeutig erkennbar sein. Auftretende Mängel innerhalb der Garantiezeit durch Material- oder Herstellungsfehler sind, sofern sie trotz sachgemäßer Bedienung und Pflege des Gerätes entstanden sind, durch Ausbesserung zu beseitigen.

15. EX - ZEICHNUNG FSW 6.5 H / FSW 8.5 H



16. STÜCKLISTE FSW 6.5 H / 8.5 H

Pos.	Bezeichnung	Stück	Pos.	Bezeichnung	Stück
A 1	Gestell	1	C 3	Lagerbuchse	1
A 2	Schutzgitter groß	1	C 4	Bolzen	1
A 3	Schraube M 12 x 30, DIN 933	3	C 5	Nippel M 8 x 1.25	1
A 4	Scheibe Ø 13 DIN 125 A	3	C 6	Schraube M 8 x 25 DIN 933	2
A 5	Mutter M 12 DIN 985	3	C 7	Bolzen	1
A 6	Schutzgitter klein	1	C 8	Federstift 6x60	1
A 7	Schraube M 8 x 16, DIN 931	1	D 1	Hauptachse	1
A 8	Stützfuß	2	D 2	Kugellager 6310 2Z	5
A 9	Klappsplinte	2	D 3	Kettenrad 5/4", z=47	1
A 10	Vorsteckfeder Ø 3 mit Kette	2	D 4	Druckfeder	1
A 11	Bolzen Ø 28	2	D 5	Kupplungslamelle groß-doppelt	1
A 12	Klappsplinte Ø 10 mm	2	D 6	Kupplungslamelle klein	1
A 13	Bolzen	2	D 7	Seiltrommel	1
A 14	Bolzen Ø 25	1	D 8	Distanzring	1
A 15	Klappsplinte Ø 10 mm	1	D 9	Mutter M 50 x2 DIN 934	1
A 16	Platte	1	D 10	Sicherungsmutter M 50x2	1
A 17	Schutzdeckel	1	E 1	Gehäuse	1
A 18	Schraube M 8 x 16, DIN 933	4	E 2	Welle mit Kettenräder 1/2" u. 1"	1
A 19	Schraube M 14 x 30, DIN 933	4	E 3	Kugellager 6308 2Z	2
A 20	Schraube Ø 14 DIN 125 A	4	E 4	Sicherungsscheibe MB - 8	1
B 1	Seilrollengehäuse	1	E 5	Sicherungsmutter KM - 8	1
B 2	Seilrolle	1	E 7	Kette 1/2"	1
B 3	Seilführung	1	E 8	Pumpenkettensrad 1/2", z=13	1
B 4	Lagerbuchse	1	E 9	Schraube M 12x40 DIN 933	4
B 5	Bolzen	1	E 10	Scheibe Ø 13 DIN 125 A	4
B 6	Nippel M 8 x 1.25	1	E 11	Mutter M 12 DIN 934	4
B 7	Schraube M 8 x 25 DIN 933	2	E 12	Schutzdeckel	1
C 1	Umlenkrollengehäuse	1	E 13	Sicherungsmutter M 8 DIN 985	1
C 2	Seilrolle	1	E 14	Wellenschutz	1

Pos.	Bezeichnung	Stück	Pos.	Bezeichnung	Stück
F 1	Gehäuse	1	G 15	Schraubenstift	1
F 2	Welle mit Kettenrad 1"	1	G 16	Mutter M 14 DIN 934	1
F 3	Kettenrad 5/4"	1	G 17	Pendelbolzen	1
F 4	Kugellager 6308 Z	2	G 18	Pendel	2
F 5	Federkeil	1	G 19	Schraube M 12 x 80 DIN 931	1
F 6	Sicherungsscheibe MB - 8	1	G 20	Sicherungsmutter M12 DIN 985	1
F 7	Sicherungsscheibe KM - 8	1	G 21	Zylinderbolzen	1
F 8	Schraube M 12 x 130 DIN 933	3	G 22	Splint Ø 3.2 x 25	1
F 9	Scheibe Ø 40 / Ø 13 d= 5 mm	6	G 23	Abstandsbuchse	2
F 10	Mutter M 12 DIN 985	3	G 24	Feder	2
F 11	Einstellschraub. M26x70 DIN933	1	G 25	Schraube M 12 x 60 DIN 931	1
F 12	Mutter M 16 DIN 934	1	G 26	Scheibe Ø 13 DIN 125 A	1
F 13	Spindel M 20	1	G 27	Sicherungsmutter M12 DIN 985	1
F 14	Mutter M 20 DIN 934	1	H 1	Hydraulikpumpe	1
F 15	Scheibe Ø 45 / Ø 22 d= 5 mm	1	H 2	Ölbehälter	1
F 16	Mutter M 20 DIN 934	1	H 3	Tankdeckel	1
F 17	Kette 5/4"	1	H 4	Schraube M 10 x 30 DIN 933	2
F 18	Kette 1"	1	H 5	Scheibe Ø 10.5 DIN 125 A	2
G 1	Bremsband	1	H 6	Mutter M 10 DIN 934	2
G 2	Befestigungsplatte	2	H 7	Schraube M 8 x 90 DIN 931	3
G 3	Befestigungsbolzen	1	H 8	Trommelhydraulikzylinder	1
G 4	Bolzen	1	H 9	Hydraulikbremszylinder	1
G 5	Spannschraube M 14 x 330	1	H 10	Hydraulikakku	1
G 6	Schraube M 12 x 60 DIN 931	1	J 1	Vorbremsträger	1
G 7	Sicherungsmutter M 12 DIN 985	1	J 2	Einstellschraub.M10x45 DIN933	1
G 8	Mutter M 14 DIN 934	1	J 3	Mutter M 10 DIN 934	1
G 9	Scheibe Ø 45 / Ø 22 d= 5 mm	1	J 4	Scheibe M 12 DIN 125 A	1
G 10	Feder	1	J 5	Splint Ø 3.2 x 25	1
G 11	Scheibe Ø 15 DIN 125 A	1	J 6	Rolle	1
G 12	Mutter M 14 DIN 934	3	J 7	Rollenbolzen	1
G 13	Scheibe Ø 15 DIN 125 A	1	J 8	Scheibe Ø 13 DIN 125 A	2
G 14	Stift 1	1	J 9	Splint Ø 3.2 x 25	2
G 15	Schraube	1	J 10	Feder	1

Pos.	Bezeichnung	Stück	Pos.	Bezeichnung	Stück
K	Feder	1	M 1	Klappsplinte	
K 1	Spannrad	1	M 2	Anhängekupplung	
K 2	Rollenbolzen	1	M 3	Bolzen	
K 3	Pendel	2	M 4	Schraube M 16 x 100	
K 4	Scheibe Ø 13 DIN 125 A	1	M 5	Sicherungsmutter M 16 DIN 985	
K 5	Splint 3.2 x 25	1	R 1	Hydraulikleitung (H1 Vorn - H2)	
K 6	Schraube M 12 x 40 DIN 931	1	R 2	Hydraulikleitung (H1 rechts- H2)	
K 7	Sicherungsmutter M 12 DIN 985	1	R 3	Hydraulikleitung (H1 links - H10)	
L 1	Steckdose (Frau)	1	R 4	Hydraulikleitung (H1 links - H8)	
L 2	Stecker (Mann)	1	R 5	Hydraulikleitung (H1 rechts - H9)	
L 3	Bedienkonsole	1			
L 4	Stecker (Mann)	1			
L 5	Anschluss schwarz	1			
L 6	Anschluss grau	1			

17. GARANTIEHINWEIS ZUM ERSTEN EINSATZ SEIL

Vor dem ersten Einsatz Ihrer neuen Seilwinde unbedingt die Hinweise dieser Bedienungsanleitung beachten.

- Seil abwickeln, dabei 3-4 Umdrehungen auf der Trommel lassen
- auf eventuelle Beschädigungen prüfen
- Seil unter Last ca. 1,5 - 2 t wieder aufwickeln



Wenn Sie diese Inbetriebnahme nicht durchführen wird das Seil beschädigt !

Es können dann Schlaufenbildungen von Drähten entstehen! Gefügeveränderungen, Knoten und Knicke können eine Verletzungsgefahr sein.

**Wir gewähren nur auf neue Seile eine Garantie.
Auf benutzte bzw. bereits im Einsatz gewesene Teile gibt es keinen Garantiespruch!**

18. EG-KONFORMITÄTSERKLÄRUNG

im Sinne der EG-Richtlinie Maschinen2006/42/EG, Anhang II A und der EMV-Richtlinie 2004/108/EG

Hiermit erklären wir, dass die nachfolgend bezeichnete Maschine aufgrund Ihrer Konzipierung und Bauart sowie in der von uns in Verkehr gebrachten Ausführung den einschlägigen grundlegenden Sicherheits- und Gesundheitsanforderungen der betreffenden EU-Richtlinie, sowie den wesentlichen Schutzanforderungen der Richtlinie des Rates zur Angleichung der Rechtsvorschriften der Mitgliedsstaaten über die elektromagnetische Verträglichkeit entspricht.

Bei einer nicht mit uns abgestimmten Änderung der Maschine verliert diese Erklärung ihre Gültigkeit.

Bezeichnung der Maschine: **Seilwinde**

Typen: **FSW 6,5 H**
FSW 8,5 H

Hersteller-Nr.: siehe Typenschild

EU-Maschinenrichtlinien: EG-Maschinenrichtlinie 2006/42/EG und zutreffende Änderungen und Ergänzungen EU-EMV-Richtlinie 2004/108 EG

Angewendete Normen und technische Spezifikationen insbesondere:
DIN EN ISO 12100-1,
DIN EN ISO 12100-2,
DIN EN ISO 14492-1,
DIN EN ISO 4254-1

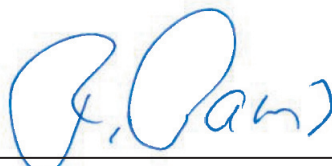
Dokumentationsbevollmächtigter: René Pareis (Geschäftsführung)

Südharzer Maschinenbau GmbH
Helmestraße 94 · 99734 Nordhausen/Harz
Service-Tel. 03631/6297-104 · Fax 03631/6297-111
Internet: www.bgu-maschinen.de
e-mail: info@bgu-maschinen.de

Nordhausen, 04.02.2017

Datum

Amtssprache des Verwenderlandes: deutsch



René Pareis (Geschäftsführung)

(Kopie des Kunden)



Südharzer Maschinenbau GmbH
Helmestraße 94 · 99734 Nordhausen/Harz
Service-Tel. 03631/6297-104 · Fax 03631/6297-111
Internet: www.bgu-maschinen.de
e-mail: info@bgu-maschinen.de

Änderungen vorbehalten

Form: 2099.07.02.2017 - Rev. D
Form: 2100.07.02.2017 - Rev. D